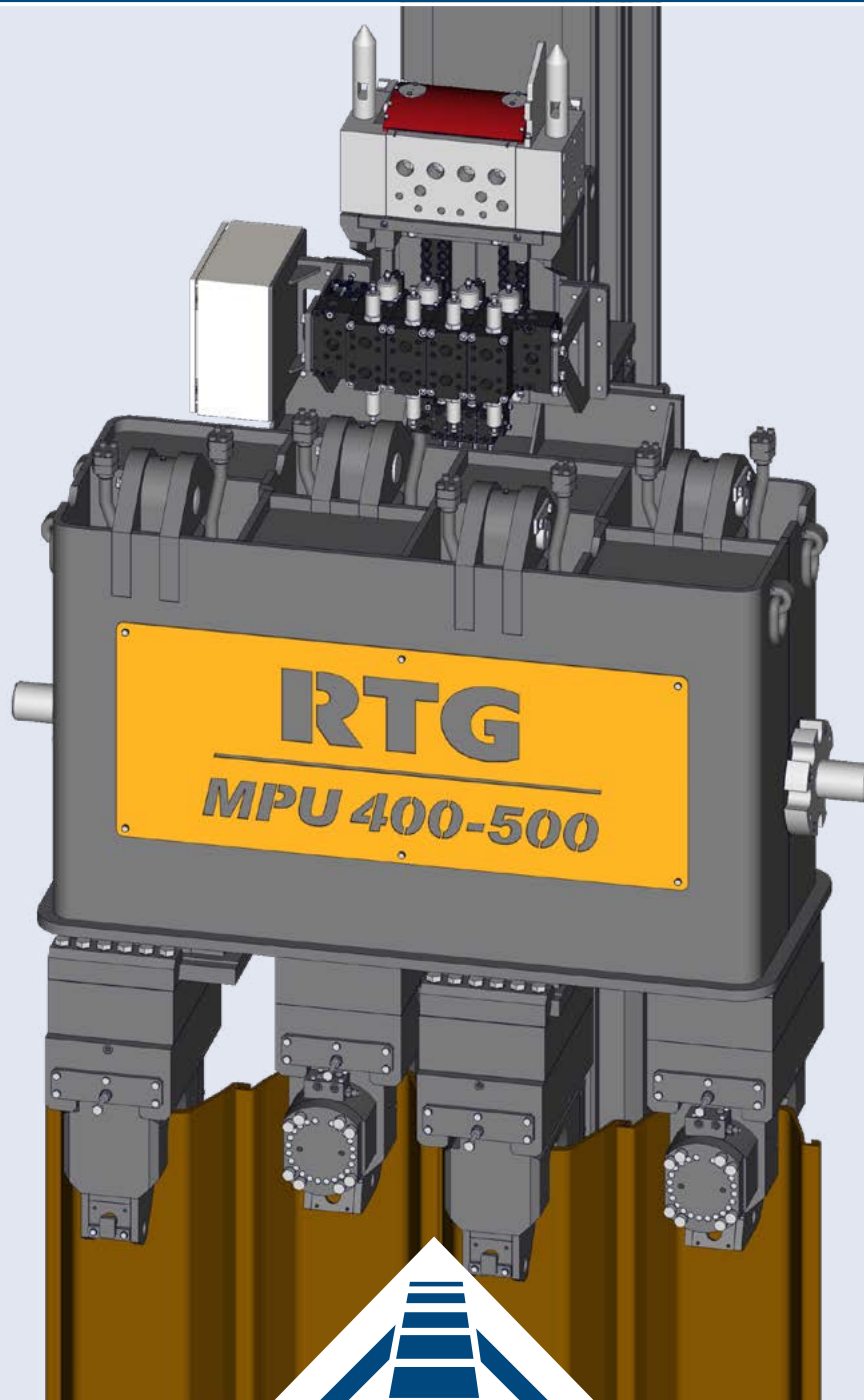


# RTG Rammtechnik

## Spundwandpressen Sheet Pile Press System

RTG Rammtechnik



# Spundwandpressen

## Sheet pile press system

Mit dem mäklergeführten RTG Pressensystem werden Spundwände mit einem Minimum an Lärm- und Erschütterungsemission statisch eingepresst und gezogen. Es können unterschiedliche Z-Profile, Leichtprofile und U-Profile eingepresst werden.

### Modulare Bauweise:

- 360° drehbare Zange für unterschiedliche Z-Profile und Leichtprofile
- verschiebbare Zange für unterschiedliche U-Profile
- Kostenintensive „Key-Komponenten“ wie Zangen, Zylinderführungseinheiten und die gesamte Steuerung können für alle Spundwandpressen verwendet werden

In Kombination mit unserem neu entwickelten Transportgestell, das auch zur leichteren Montage der Komponenten konstruiert wurde, ist der Umbau der Spundwandpresse von MPZ auf MPU unkompliziert ausführbar.

Die Justierung der Klemmzangen, auf den Winkel des verwendeten Profils, wird jetzt durch eine hydraulische Verklammerung vereinfacht, die dem Bediener eine schnelle Einstellung auf verschiedene Profile ermöglicht.

Durch die Erhöhung des Volumenstroms auf bis zu 850 l/min können sehr hohe Pressgeschwindigkeiten von bis zu 9,4 m/min beim Ausfahren und 12,0 m/min beim Einfahren erreicht werden.

Durch die innovative Press-Automatik ist es dem Bediener möglich verschiedene Pressreihenfolgen automatisiert ablaufen zu lassen. Dabei gibt es festgelegte Abfolgen, es ist aber auch möglich sich selbst eine individuelle Reihenfolge zu programmieren. Der Pressvorgang wird elektronisch durch verschiedene Sensoren überwacht.

Der An- und Abbau der Spundwandpresse an das Trägergerät wird auch stark erleichtert durch innovative Besonderheiten wie das „Automatische Kupplung System ACS“ oder die vollumfängliche Bedienung der Maschinen-Spundwandpressen-Einheit mit Hilfe unserer Operation Funkfernbedienung.

*The leader-mounted RTG press system carries out the static pressing and extruding of sheet pile walls with minimal noise and vibration emissions. A variety of Z profiles, lightweight profiles and U profiles can be pressed.*

### Modular Design:

- 360° rotatable clamps for various Z profiles and lightweight profiles
- Sliding clamps for various U profiles
- Cost-intensive “key components” like clamps, cylinder guide units and the entire control system can be used for all sheet pile presses

*Combined with our newly developed transport frame that was also designed for easier assembly of components, the sheet pile press can be retrofitted from MPZ to MPU without a problem.*

*The fine-tuning of the clamping jaws to the angle of the profile in use is now simplified by a hydraulic clamping device that allows the operator to make quick adjustments between different profiles.*

*By increasing the volumetric flow up to 850 l/min, it is possible to achieve very high pressing speeds of up to 9.4 m/min during extension and 12.0 m/min during retraction.*

*Thanks to the innovative automated pressing system, the operator can run various press sequences automatically. Predefined sequences are available, yet it is also possible to program a custom sequence for yourself. The pressing process is monitored electronically by various sensors.*

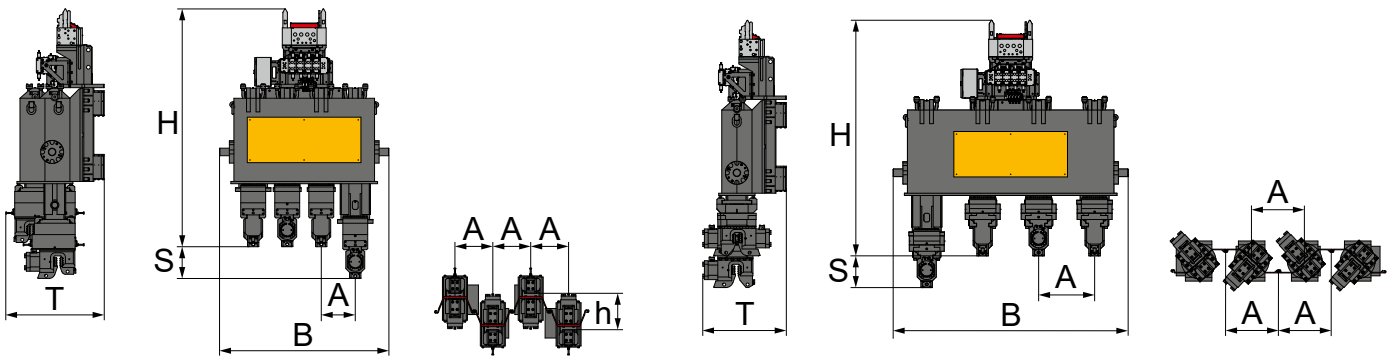
*The process of assembling and dismantling the sheet pile press on the carrier equipment is also made much easier with innovative features such as the “Automatic Coupling System ACS” or comprehensive operation of the machine-sheet pile press unit with the help of our wireless remote control.*

### Technische Daten | Technical Data

Einpresskraft <i>Pressing force</i>	kN	4 x 800
Ziehkraft <i>Extraction force</i>	kN	4 x 600
Zylinderhub <i>Stroke of cylinder</i>	mm	420
Hydr. Volumenstrom <i>Oil flow</i>	l/min	850
Vorschubgeschwindigkeit 4 Zyl. Parallel aus-/einfahren <i>Feed rate 4 cylinders parallel extension and retraction</i>	m/min	9,4/12
Arbeitsdruck (max.) <i>Working pressure (max.)</i>	bar	350

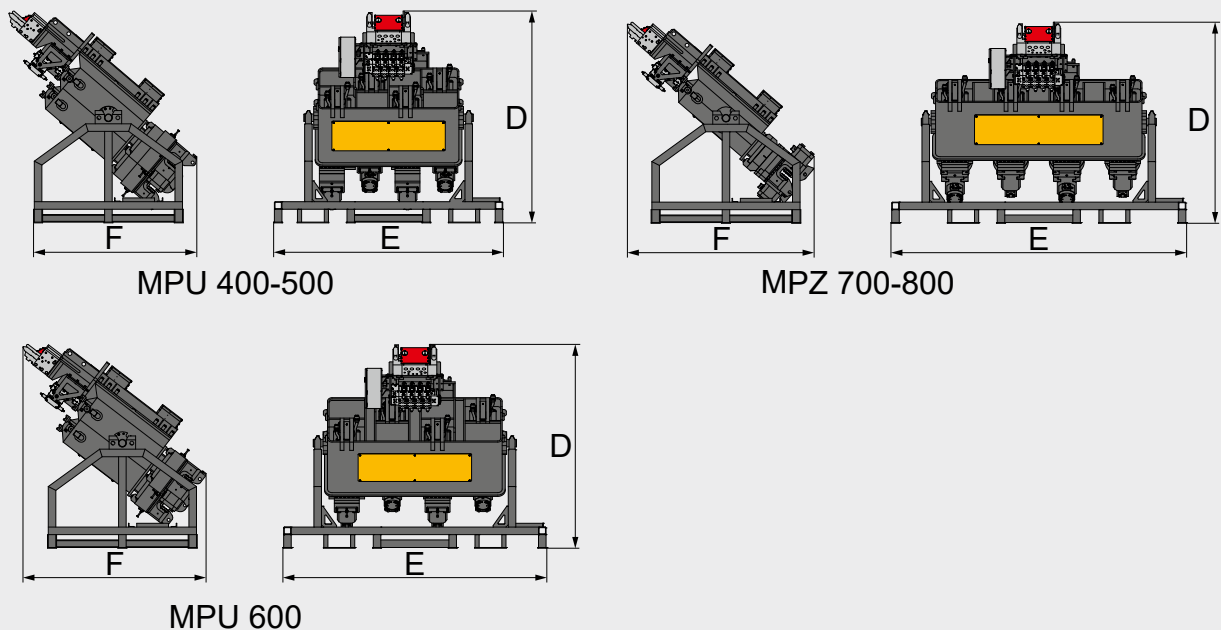
**MPU für U-Profile | MPU for U-profiles**

**MPZ für Z-Profile | MPZ for Z-profiles**



Abmessungen   Dimensions			MPU 400-500	MPU 600	MPZ 700-800
H	Höhe (mit ACS/ohne ACS)   Height (with ACS/without ACS)	mm	3.169/2.683	3.010/2.524	3.114/2.628
B	Breite   Width	mm	2.240	2.688	3.108
T	Tiefe   Depth	mm	1.358	1.309	1.106
A	Verbaubreite   Section width	mm	400-500	600	700-800
H	Höhe Spundwand (min/max)   Height sheet pile press (min/max)	mm	165-480	280-480	-
	Gesamtgewicht (ca. mit ACS/ohne ACS) Total weight (approx. with ACS/without ACS)	t	9,8/7	9,3/9	9,1/8,8
Transportabmessungen   Transport dimensions					
D	Höhe (mit ACS/ohne ACS)   Height (with ACS/without ACS)	mm	2.800/2.700	2.800/2.700	2.700/2.600
E	Breite   Width	mm	3.700	4.150	4.500
F	Tiefe (mit ACS/ohne ACS)   Depth (with ACS/without ACS)	mm	2.480/2.300	2.450/2.300	2.480/2.300
	Gesamtgewicht (ca. mit ACS/ohne ACS) Total weight (approx. with ACS/without ACS)	t	9,7/9,4	10/9,7	9,9/9,6

**Transportzeichnung | Transport dimensions**



**International Service Hotline  
+800 1000 1200\***

**+49 8252 97-2888  
BMA-Service@bauer.de**

\*toll-free number, where available

**24/7**



*RTG Rammtechnik*



**RTG**  
RAMMTECHNIK GMBH

Konstruktionsentwicklungen und Prozessverbesserungen können Aktualisierungen und Änderungen von Spezifikation und Materialien ohne vorherige Ankündigung oder Haftung erforderlich machen. Die Abbildungen enthalten möglicherweise optionale Ausstattung und zeigen nicht alle möglichen Konfigurationen. Diese Angaben und die technischen Daten haben ausschließlich Informationscharakter. Irrtum und Druckfehler vorbehalten.

Design developments and process improvements may require the specification and materials to be updated and changed without prior notice or liability. Illustrations may include optional equipment and not show all possible configurations. These and the technical data are provided as indicative information only, with any errors and misprints reserved.

**BAUER-Strasse 1  
86529 Schrobenhausen  
Germany  
Phone: +49 8252 97-0  
rtg@bauer.de  
www.rtg-rammtechnik.de**