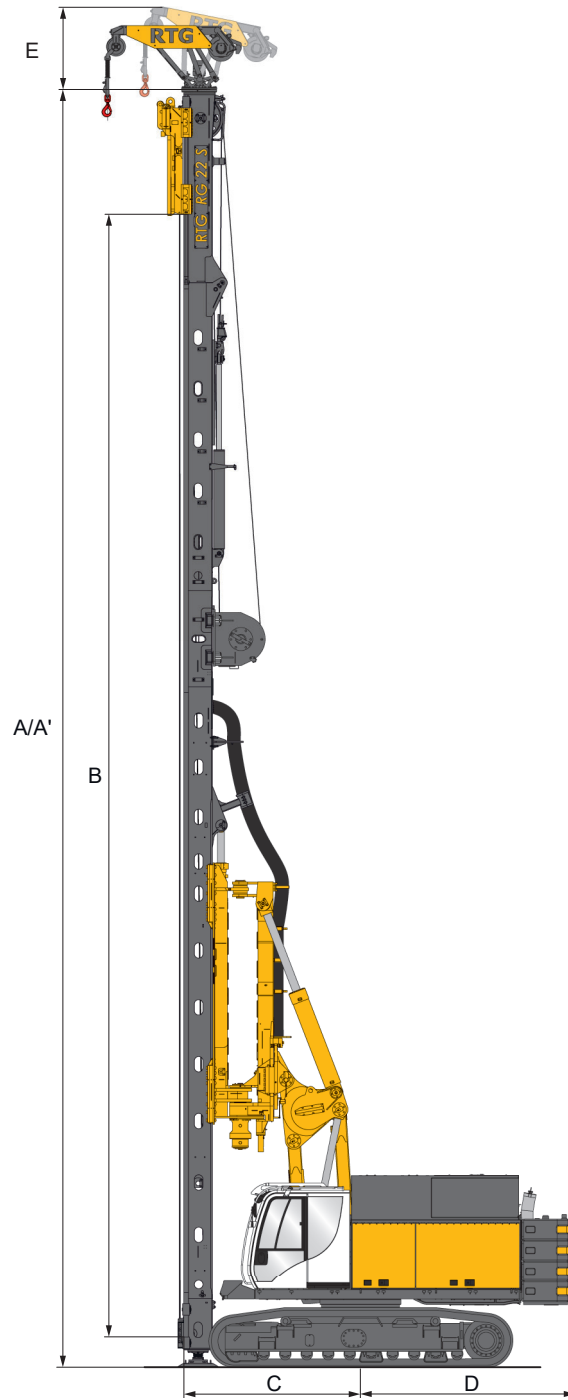


RG 22 S

Starmäklergerät Pile Driver with Fixed Leader

RTG Rammtechnik





Basisversion
Basic version

Starrmäkler RG 22 S
Fixed leader RG 22 S

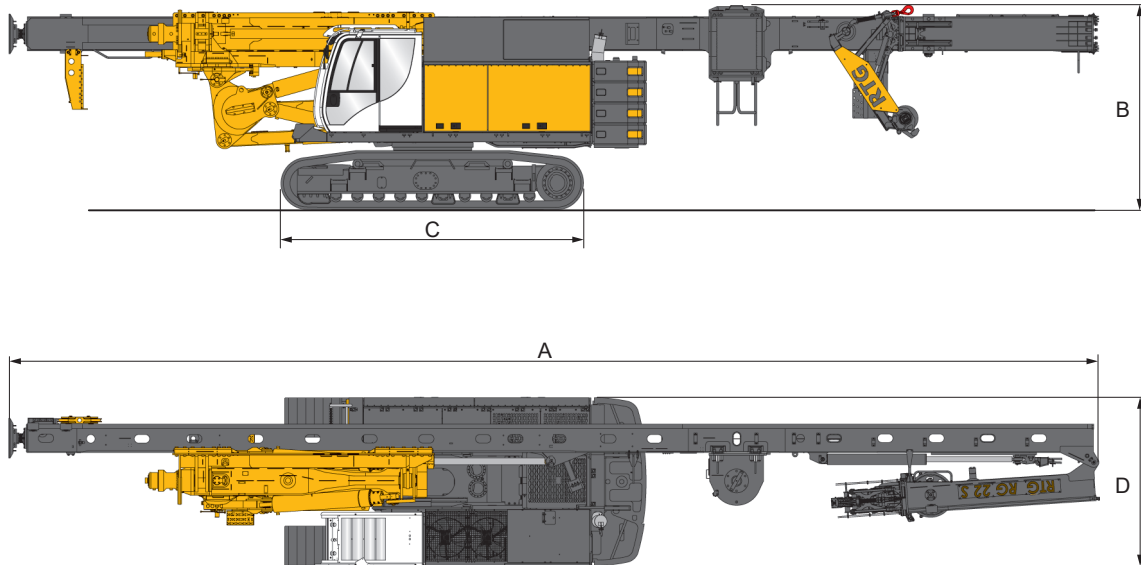
A Max. Mäklerhöhe <i>Max. mast height</i>	25,3 m
A' Min. Mäklerhöhe (in Zeichnung dargestellt) <i>Min. mast height (as shown on drawing)</i>	22,5 m
B Schlittenhub <i>Stroke of sledge</i>	19,8 m
Zusätzlicher Hub (Zylinderhub) <i>Additional stroke (with cylinder)</i>	3,2 m
C Ausladung (minimal/maximal) <i>Working radius (min./max.)</i>	3,1 - 4,6 m
D Heckausladung/Schwenkradius <i>Rear distance/swing radius</i>	3,8 / 3,9 m
Max. Rammgutlänge (abhängig vom Rüttlertyp) <i>Max. length of piles (depending on type of vibrator)</i>	22,0 m
Mäklerverschiebung über Flur (Mäklerfußpunkt) <i>Bottom of mast (max. position above ground)</i>	2,8 m
Mäklerverschiebung unter Flur (Mäklerfußpunkt) <i>Bottom of mast (min. position below ground)</i>	1,0 m
Mäklerneigung (nach vorn/nach hinten/seitlich) <i>Mast inclination (forward/backward/sideways)</i>	4°/15°/4°
Mäklerdrehung (rechts/links) <i>Mast turning angle (right/left)</i>	90°/90°
Vorspannkraft am Schlitten (Rammen) <i>Crowd force at sledge (push)</i>	400 kN
Vorspannkraft am Schlitten (Ziehen) <i>Crowd force at sledge (pull)</i>	400 kN
Zugkraft drehbare Hilfswinde (Zusatzausstattung) <i>Line pull turnable auxiliary winch (optional)</i>	60 kN
Zul. Drehmoment <i>Allowable torque</i>	200 kNm
E Höhe (drehbare Hilfswinde, optional) <i>Height (turnable auxiliary winch, optional)</i>	1,3 m

Serienausstattung | Standard Equipment

- Temperaturregelte Lüftersteuerung
- Vollgasautomatik für Rüttlerbetrieb
- Stapelbare Gegengewichte (2 x 4,9 + 2 x 1,8 t)
- Bordwerkzeugsatz
- Bordbeleuchtungssatz (4 LED-Scheinwerfer)
- Elektrische Betankungspumpe
- Vorbereitet für EEP (Energy-Efficient Power)
- Diagnoseleiste für hydraulische Funktionen
- Integrierter Schallschutz durch autom. ausfahrende Seitenklappen
- Trittroste (neben der Kabine)
- Mastneigungsautomatik
- Rohrbruchsicherungen für alle Zylinder
- Parallelogrammkinematik
- Betrieb von Entspannungsbohrantrieben
- Hydr. Verbolzung der Mäklär-Schwenkeinrichtung mit Zylinder
- Mastabstützung
- 2. Schwenkwerk für erhöhtes Schwenkbremsmoment
- Hydraulisch verklemmbarer Teleskopunterwagen UW 70 R
- BAUER Komfortfahrerkabine mit getönten Seitenscheiben und Schiebetür mit integriertem Schiebefenster
- Farbdisplay mit Touchscreen Monitor ohne Datenaufzeichnung
- Radio mit MP3, USB und Bluetooth-Freisprecheinrichtung
- Bauer Klimaautomatik
- Schutzgitter für Dachscheibe
- Arbeitsgeräteerkennung
- Vorbereitung für Rüttler mit verstellbaren Unwuchten
- Automatikvorschub
- Fernbedienung Basic
- DTR-Modul
- WEB-BGM Zugang während der Garantiezeit
- B-Report
- *Temperature-controlled fan operating system*
- *Automatic full throttle control for vibrator operation*
- *Stackable counterweight blocks (2 x 4,9 + 2 x 1,8 t)*
- *On-board tool set*
- *On-board lighting set (4 LED spotlights)*
- *Electric refuelling pump*
- *Ready for EEP (Energy-Efficient Power)*
- *Diagnostic pane for hydraulic functions*
- *Integrated noise insulation by autom. retractable side flaps*
- *Automatic alignment of mast*
- *Catwalk (on side of operator cab)*
- *Pipe burst protection for all cylinders*
- *Parallelogram kinematic linkage system*
- *Preboring mode*
- *Hydraulical bolting of mast swing mechanism with cylinder*
- *Vertical mast support*
- *Second swing drive for increased swing breaking torque*
- *Extendable undercarriage UW 70 R with hydraulic clamping*
- *BAUER high-comfort operator cab with tinted side windows and sliding entry door with integrated sliding window*
- *Colour display on touchscreen monitor without data recording*
- *Radio with MP3, USB and bluetooth hands-free kit*
- *Bauer automatic air-conditioning system*
- *Protective guard for roof window*
- *Automatic front-end recognition equipment*
- *Pre-equipped for vibrator with variable eccenters*
- *Automatic crowd*
- *Remote control Basic*
- *DTR module*
- *WEB-BGM access during warranty period*
- *B-Report*

Zusatzausstattung | *Optional Equipment*

- EEP (Energy-Efficient Power) mit Eco Mode
 - Dieselpartikelfilter (abhängig von Abgasnorm)
 - Kältepaket / Kältepaket plus
 - Vorrichtung zur Abnahme der Gegengewichte über Hilfswinde (ausstattungsabhängig)
 - Zusatzscheinwerfer (LED)
 - Rückfahrkamera
 - Absturzsicherung
 - Werkzeugkasten vor Fahrerkabine
 - Kompressor oder Generator
 - Hilfswinde 60 kN (drehbar)
 - Zentralschmierung
 - Bioölbefüllung
 - Vorbereitung für zusätzl. Verfahren (Hydraulik und Steuerung)
 - Schwenkbremse für Mäkler-Schwenkeinrichtung
 - B-Tronic Maschinendaten Erfassungs- und Aufzeichnungssystem
 - Vorbereitung Schutzbelüftung
 - Standheizung mit Zeitschaltuhr
 - Schutzgitter für Frontscheibe
 - Premium Fahrersitz
 - Zusätzlicher Sonnenschutz über Sonnensegel klein/groß
- *EEP (Energy-Efficient Power) with Eco mode*
 - *Diesel particulate filter depending on emission standard*
 - *Arctic kit / Arctic kit plus*
 - *Device for demounting counterweights by auxiliary winch (depending on configuration)*
 - *Additional spotlights (LED)*
 - *Video camera for reverse movement control*
 - *Fall protection*
 - *Toolbox in front of operator's cabin*
 - *Compressor or generator*
 - *Auxiliary winch 60 kN (turnable)*
 - *Central lubrication*
 - *Bio-degradable oil*
 - *Pre-equipped for add. systems (hydraulic and control installations)*
 - *Slew brake for mast swing mechanism*
 - *B-Tronic machine operating data acquisition and recording system*
 - *Pre-equipped for pressurized air conditioning system*
 - *Independent cab heater with time switch*
 - *Protective guard for front windscreen*
 - *Premium operator seat*
 - *Sun canopies (small/large) for additional sun protection*



Abmessungen | *Dimensions*

A	Transportlänge <i>Transport length</i>	19,2 m
B	Transporthöhe <i>Height for transport</i>	3,6 m
C	Länge Laufwerk <i>Crawler length</i>	5,4 m
D	Transportbreite <i>Width for transport</i>	3,0 m
	Gewicht * (ohne Gegengewicht) <i>Weight * (without counterweight)</i>	62,0 t
	Gewicht * (mit Standardgegengewicht 13,4 t) <i>Weight * (with standard counterweight 13,4 t)</i>	75,4 t

* Ohne optionale Zusatzausstattung

* *Without optional equipment*

Gewichtsangaben sind ca. Werte, Zusatzausrüstungen (Optionen) können das Gesamtgewicht verändern.
Genauere Transportgewichte sind anzufragen.

*Weights shown are approximate values; optional equipment may change the overall weight.
Exact transport weights have to be inquired at your local dealer.*

Trägergerät BS 65 RS

Base Carrier BS 65 RS

Unterwagen UW 70 R Undercarriage UW 70 R

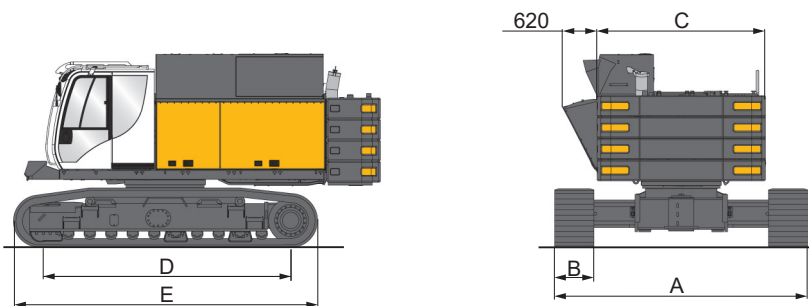
A Breite Unterwagen <i>Crawler width</i>	3,0 - 4,5 m
B Kettenbreite <i>Width of track shoes</i>	700 mm
C Breite Oberwagen <i>Width of uppercarriage</i>	3,0 m
D Turasabstand <i>Overall crawler length</i>	4,4 m
E Laufwerkslänge <i>Wheel distance</i>	5,4 m

Laufwerk Crawler

B 6

Zugkraft
Towing force 504 kN

Fahrgeschwindigkeit
Crawler speed 0 - 1,46 km/h



Hydraulische Verklemmung der Teleskopholme am Unterwagen
Hydraulic clamping device between telescopic cross beams and undercarriage body

Oberwagen
Uppercarriage

Diesel-Motor (wassergekühlt)
Diesel-engine (water-cooled)

CAT C18
US Tier 4 final * / EU Stage V

CAT C18
US Tier 2

	Standard-Mode	Standard-Mode
Leistung <i>Rated output</i>	563 kW	570 kW
Drehzahl <i>Rotation speed</i>	1.800 U/min <i>rpm</i>	
Spezifischer Verbrauch <i>Specific consumption</i>	213,9 g/kWh	200,5 g/kWh
Max. hyd. Volumenstrom <i>Max. hydr. flow rate</i>	850 l/min	
Dieseltankinhalt <i>Diesel tank capacity</i>	730 l	
Hydrauliktankinhalt <i>Hydraulic tank capacity</i>	980 l	
Hydraulikölkühler <i>Hydraulic oil cooler</i>	2 x 100 kW	
Rüttlerölkühlung <i>Oil cooling system</i>	integriert <i>integrated</i>	

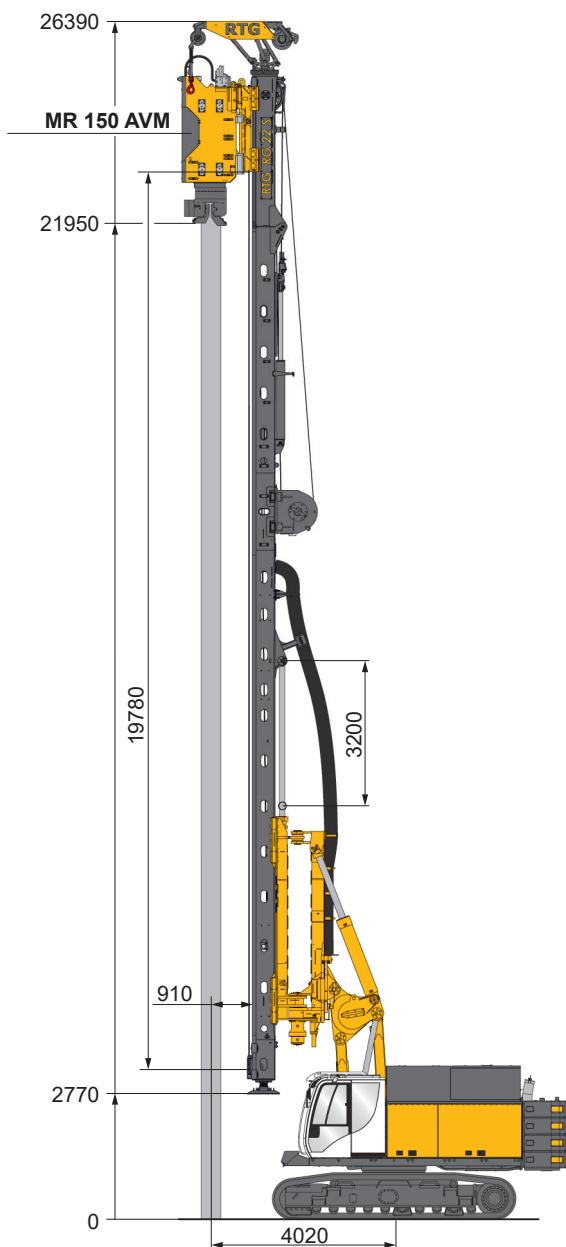


- Senkung des Kraftstoffverbrauchs um bis zu 30 %
- Gesteigerte Produktivität durch verbesserte Wirkungsgrade
- Deutlich reduzierte Lärmentwicklung
- Bewährte und nachgewiesene Praxistauglichkeit
- Optimierter Parallelbetrieb von Haupt- und Nebenverbrauchern

- *Reduction of fuel consumption by up to 30 %*
- *Increased productivity through improved efficiency*
- *Significantly reduced noise levels*
- *Tried and proven suitability for practical application*
- *Optimized parallel operation of main and auxiliary consumers*

* Tier 4 interim auf Anfrage

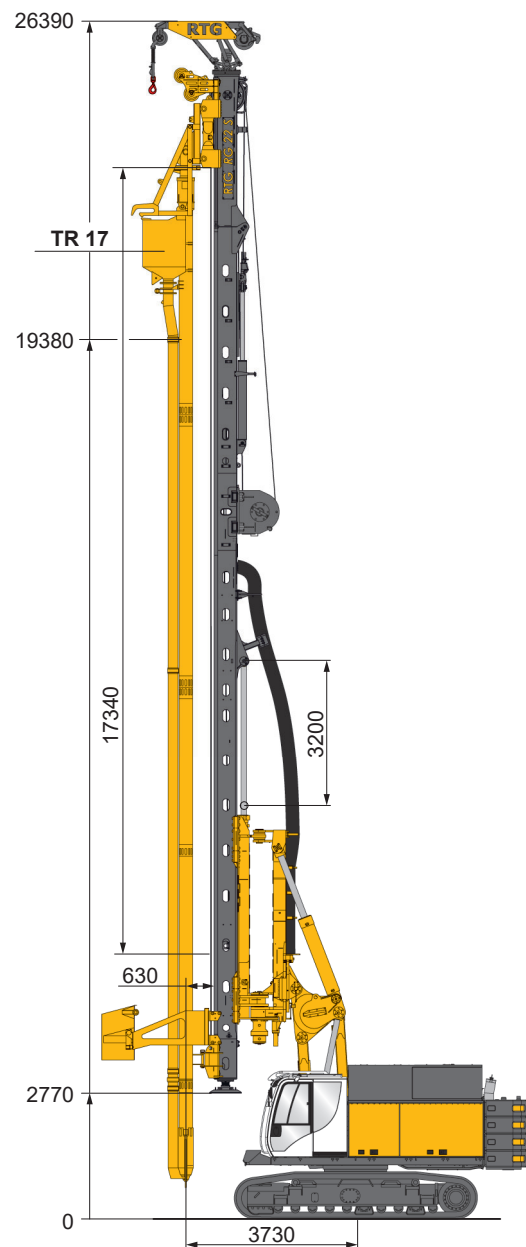
* Tier 4 interim on request



Rüttler für Spundwände
Vibrator for sheet piling

Rammgutlänge
Pile length

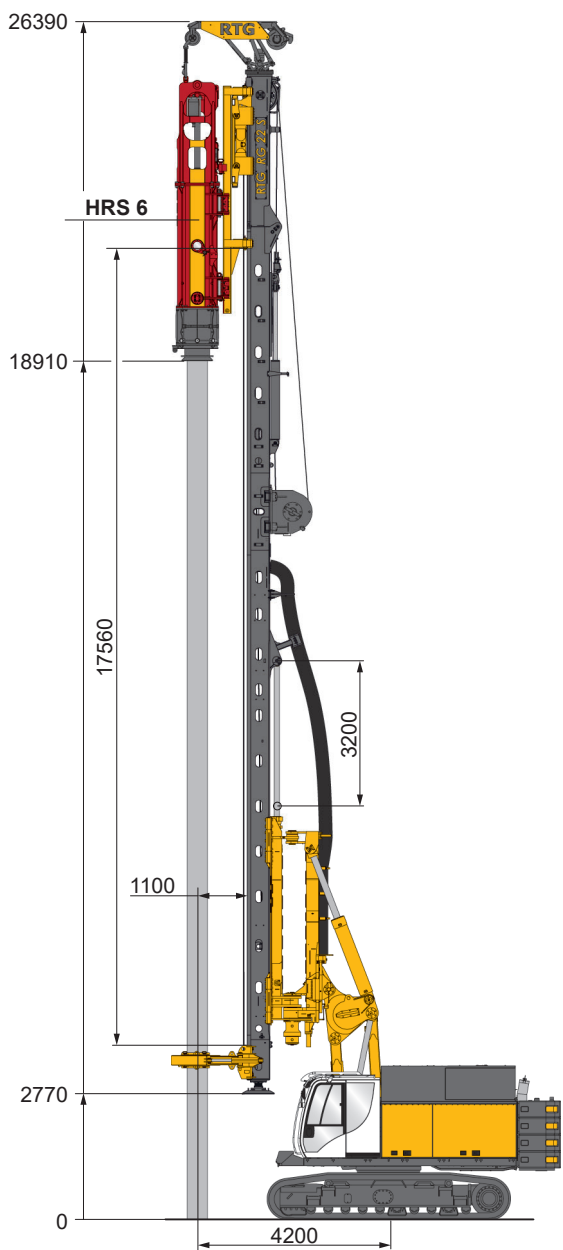
max. 22,0 m



Tiefenrüttler TR 17
Vibrator TR 17

Rütteltiefe
Vibrator depth

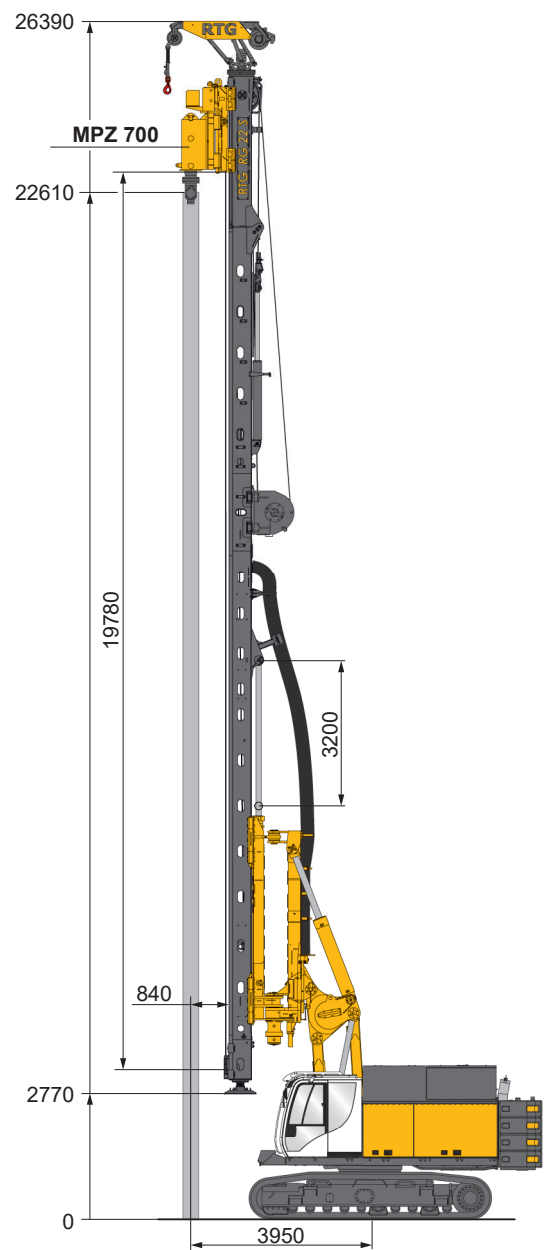
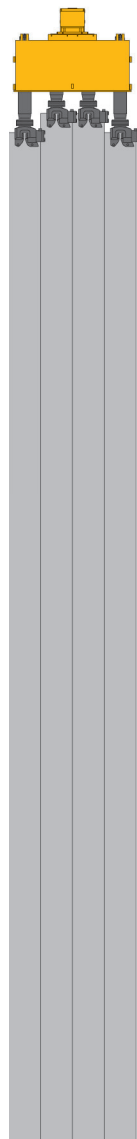
max. 19,0 m



Rammen mit beschleunigtem Hydraulikhammer
Pile driving with accelerated hydraulic hammer

Rammgutlänge
Pile length

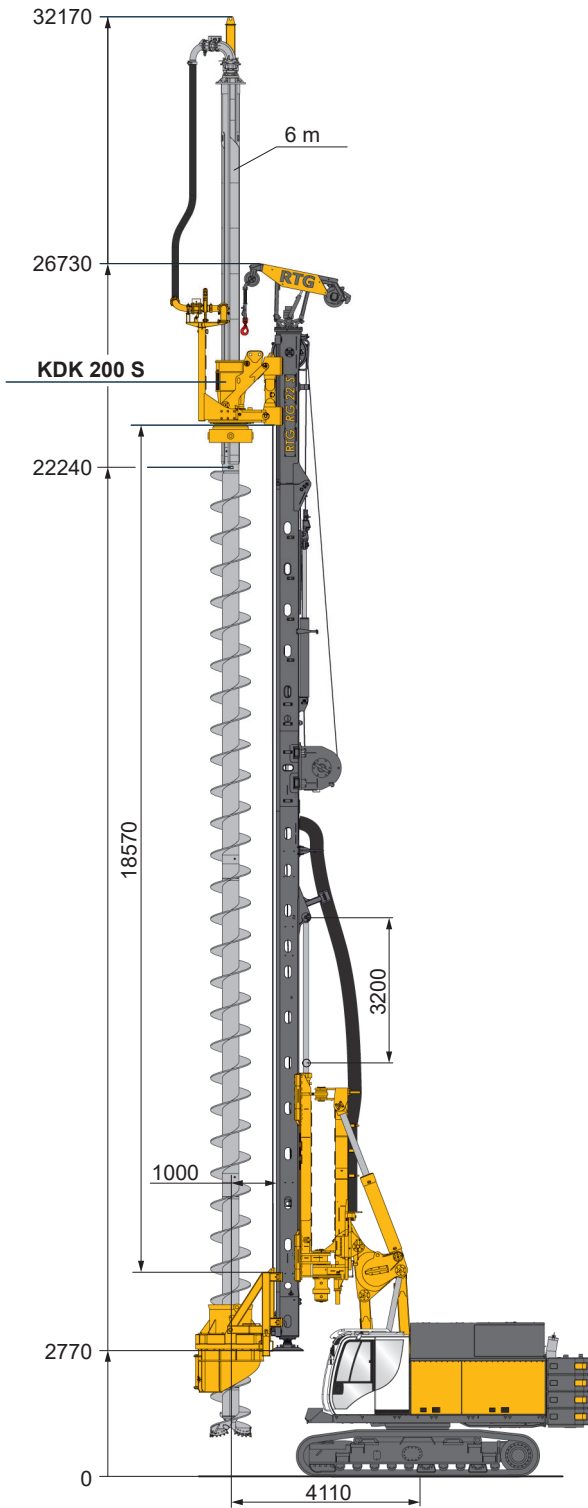
max. 18,9 m



Spundwandpresse
Press system for sheet piling

Rammgutlänge
Pile length

max. 22,0 m

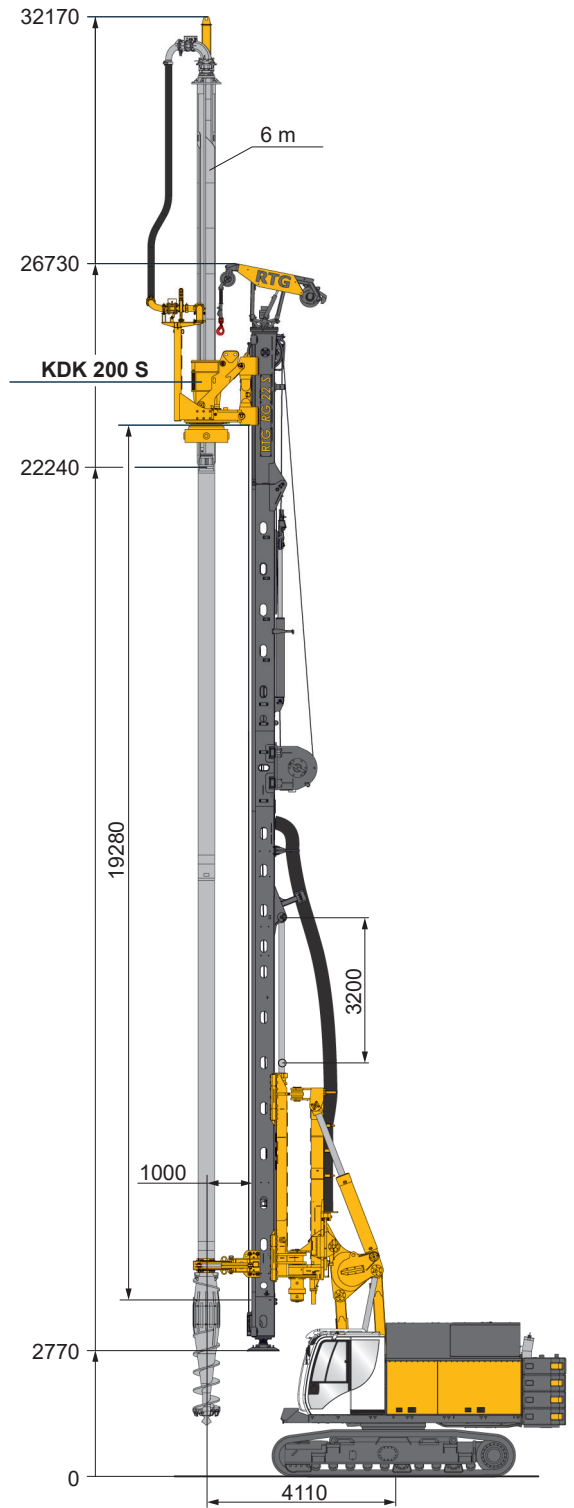
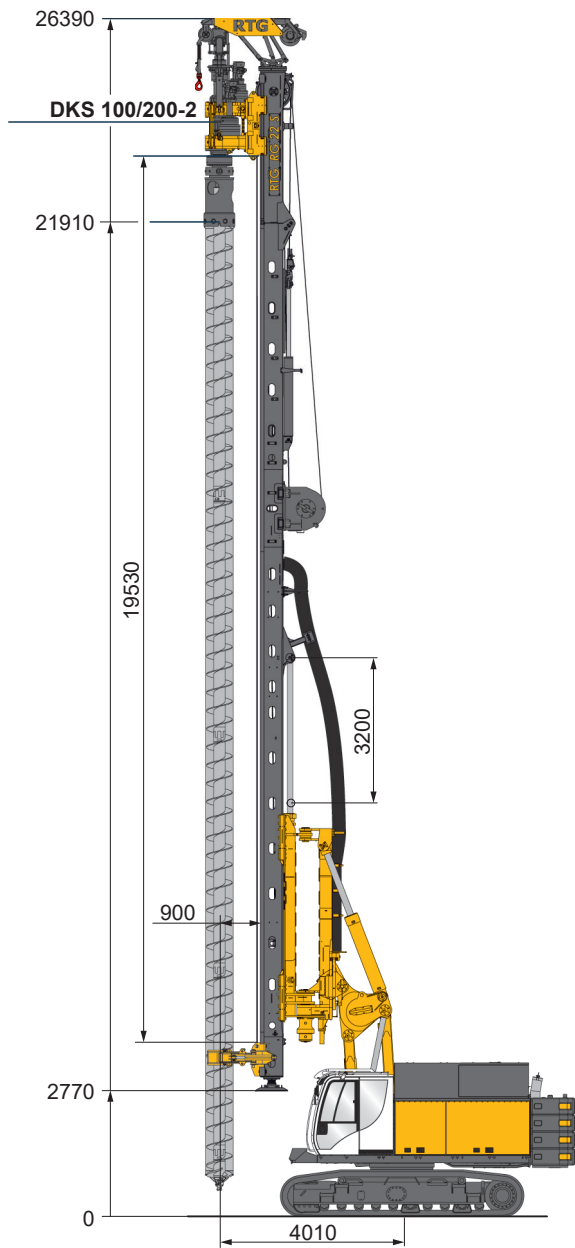


SOB Bohrverfahren CFA Continuous Flight Auger drilling

Bohrtiefe
Drilling depth

Mit Schneckenputzer With auger cleaner	25,0 m
Ohne Schneckenputzer * Without auger cleaner *	27,0 m

* abhängig von der Bodenfreiheit
* Depending on ground clearance



VdW-Bohren
Fow drilling

Bohrtiefe *
*Drilling depth **

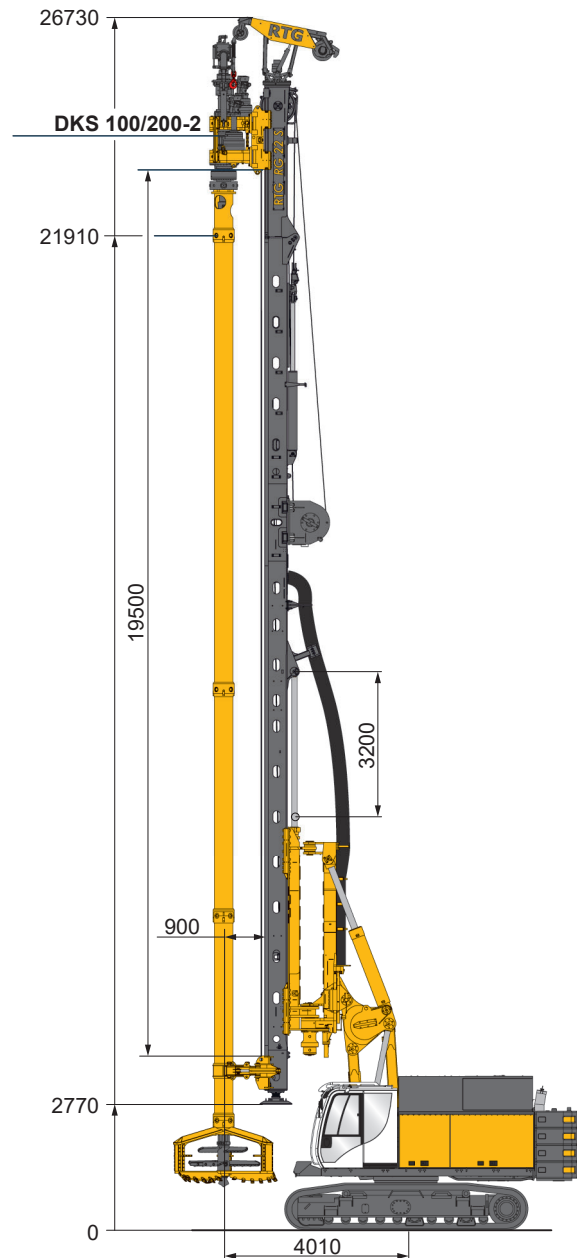
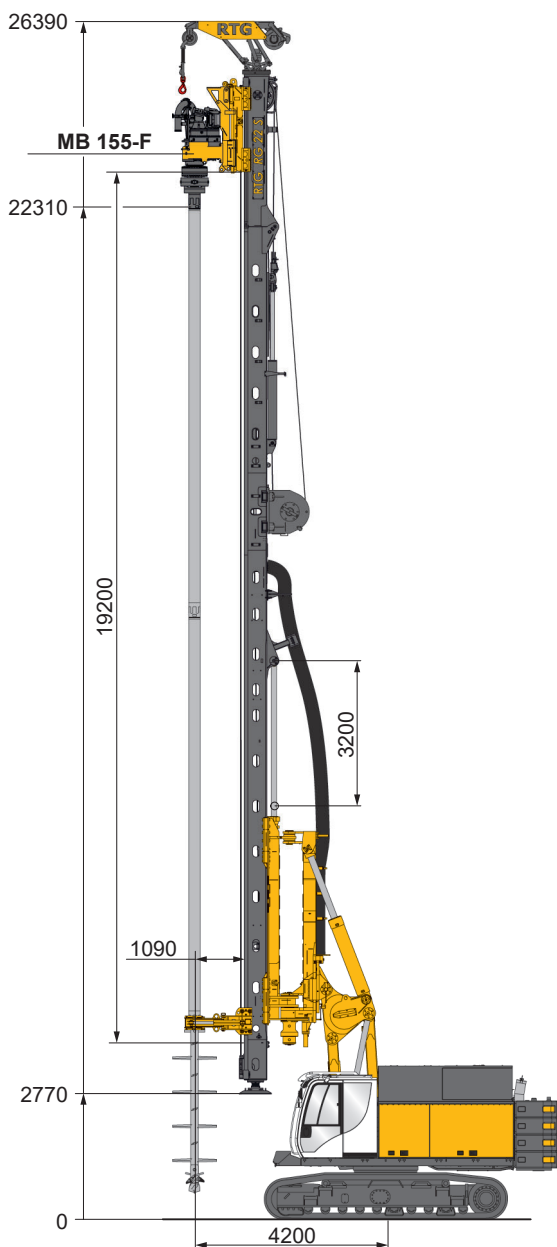
max. 21,0 m

FDP-Bohren
FDP drilling

Bohrtiefe *
*Drilling depth **

max. 27,0 m

* abhängig von der Bodenfreiheit
** Depending on ground clearance*



SCM-Mischen
SCM mixing

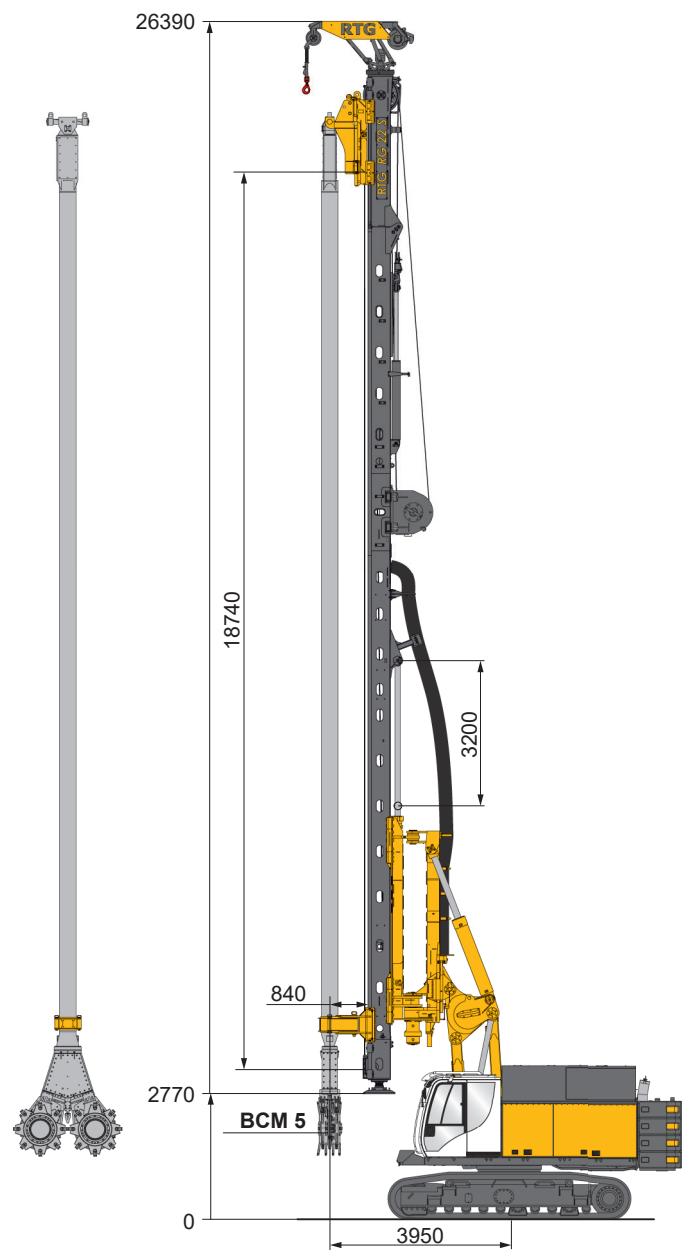
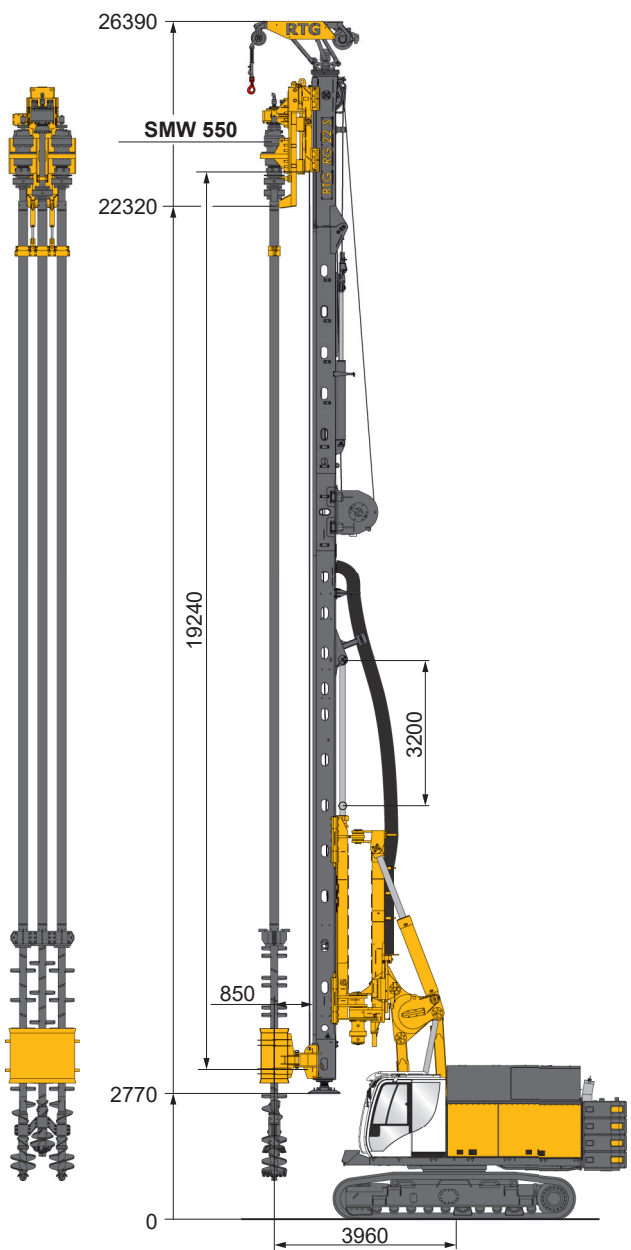
Mischtiefe
Mixing depth

max. 21,0 m

SCM-DH-Mischen
SCM-DH-mixing

Mischtiefe
Mixing depth

max. 20,5 m



SMW-Mischen
SMW mixing

Mischtiefe *
Mixing depth *

max. 19,5 m

CSM-Mischen
CSM mixing

Mischtiefe *
Mixing depth *

max. 20,5 m

* abhängig von der Bodenfreiheit
* Depending on ground clearance



RTG Rammtechnik



RTG
RAMMTECHNIK GMBH

**BAUER-Strasse 1
86529 Schrobenhausen
Germany
Tel.: +49 8252 97-0
rtg@bauer.de
www.rtg-rammtechnik.de**



Konstruktionsentwicklungen und Prozessverbesserungen können Aktualisierungen und Änderungen von Spezifikation und Materialien ohne vorherige Ankündigung oder Haftung erforderlich machen. Die Abbildungen enthalten möglicherweise optionale Ausstattung und zeigen nicht alle möglichen Konfigurationen. Diese Angaben und die technischen Daten haben ausschließlich Informationscharakter. Irrtum und Druckfehler vorbehalten.

Design developments and process improvements may require the specification and materials to be updated and changed without prior notice or liability. Illustrations may include optional equipment and not show all possible configurations. These and the technical data are provided as indicative information only, with any errors and misprints reserved.

905.825.1+2 2/2019