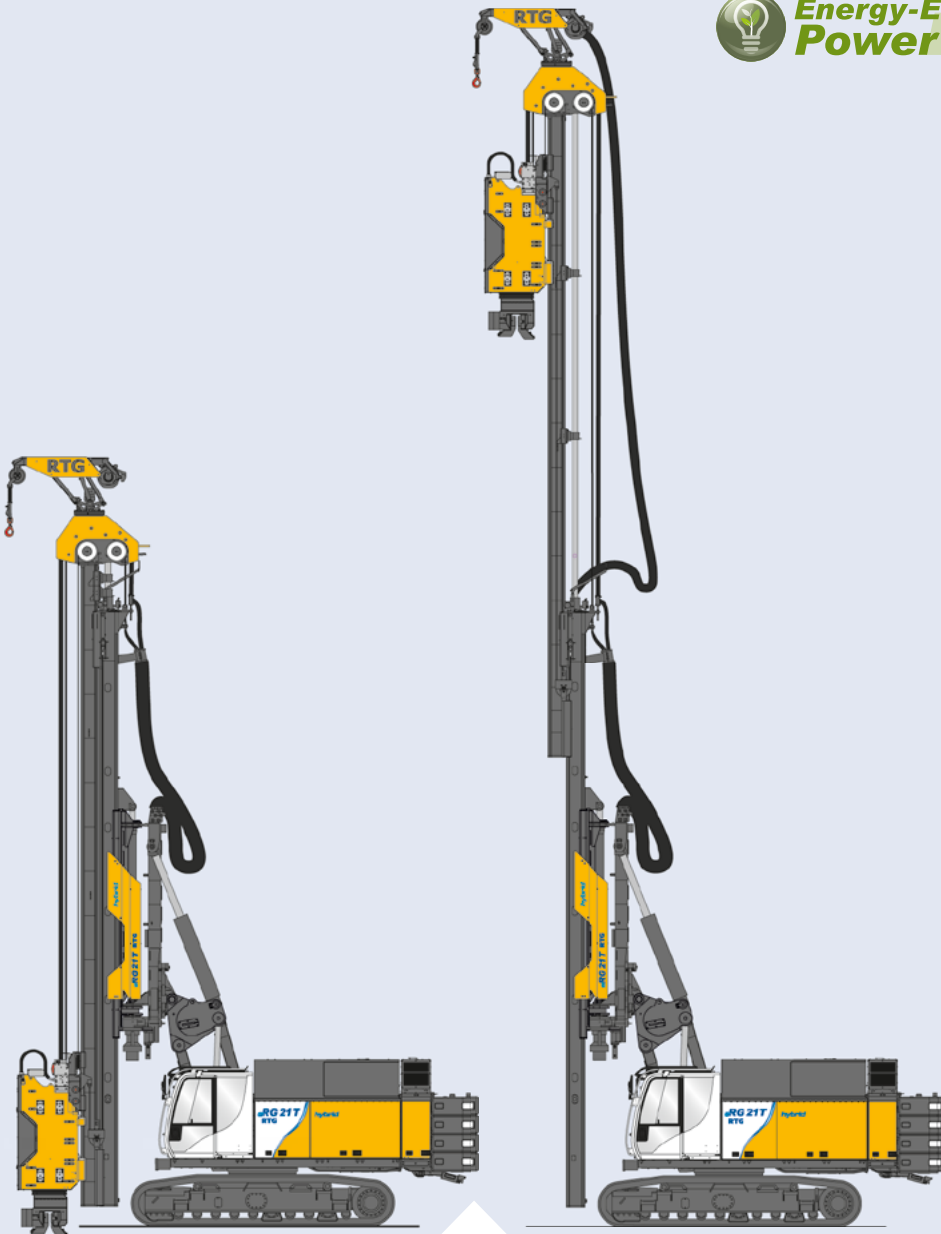


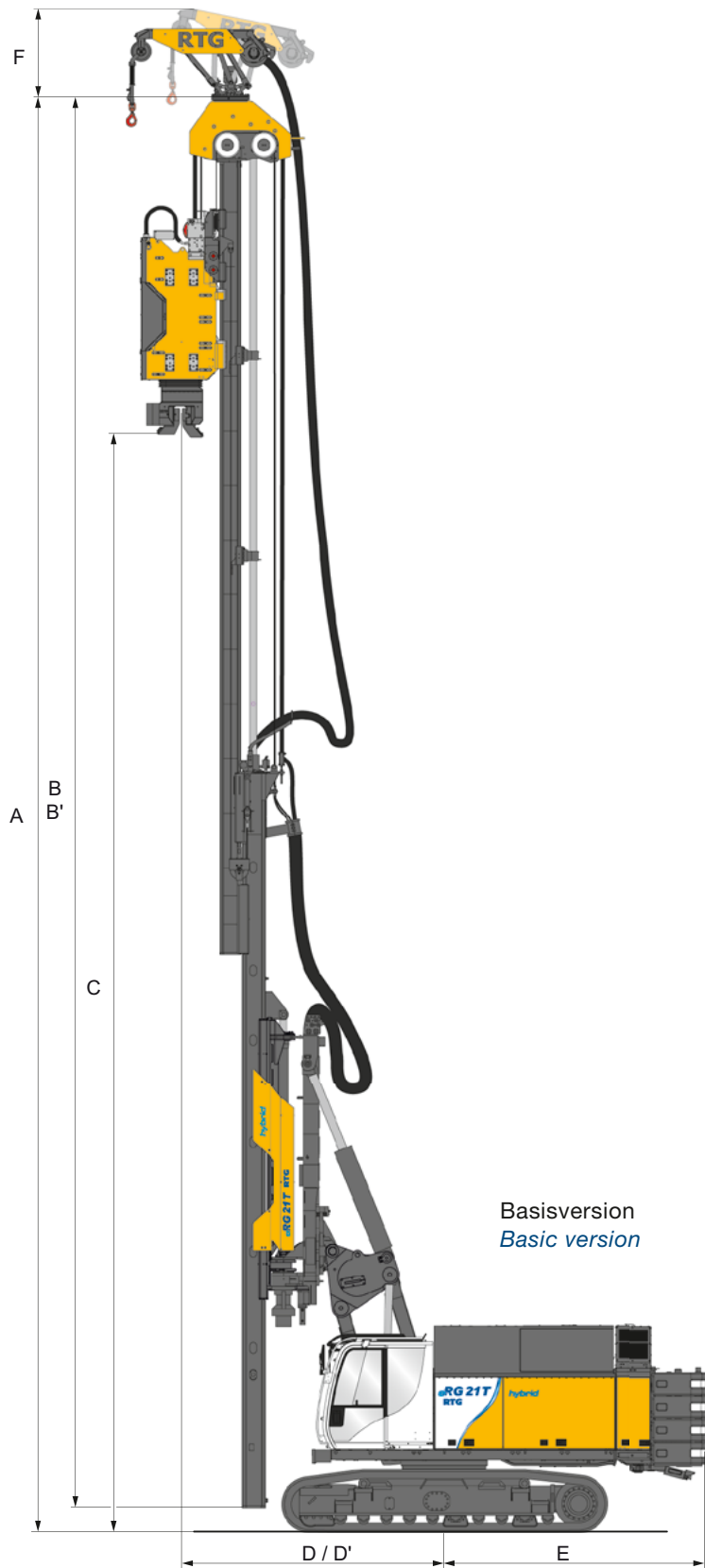
eRG 21 T hybrid

Teleskopmäkler-Rammgerät Pile Driver with Telescopic Leader

RTG Rammtechnik



eRG 21 T hybrid



Teleskopmäkler eRG 21 T hybrid
Telescopic leader eRG 21 T hybrid

A Max. Mäklerhöhe (ausgefahren, min. Ausladung) <i>Max. mast height (leader extended, min. work radius)</i>	26,8 m
B Mäklerlänge (Mäkler ausgefahren) <i>Length of mast (leader extended)</i>	23,2 m
B' Mäklerlänge (Mäkler eingefahren) <i>Length of mast (leader retracted)</i>	14,0 m
C Max. Rammgutlänge (mit Rüttler, min. Ausladung) <i>Max. length of piles (with vibrator, min. work radius)</i>	21,4 m
D/D' Ausladung (minimal/maximal) <i>Working radius (min./max.)</i>	4,3 / 6,1 m
E Heckausladung/Schwenkradius <i>Rear distance/swing radius</i>	4,4 / 4,5 m
Mäklerverschiebung über Flur (Mäklerfußpunkt) <i>Bottom of mast (max. position above ground)</i>	3,6 m
Mäklerverschiebung unter Flur (Mäklerfußpunkt) <i>Bottom of mast (min. position below ground)</i>	2,0 m
Mäklerneigung (nach vorn/nach hinten/seitlich) <i>Mast inclination (forward/backward/sideways)</i>	4° / 10° / 4°
Mäklerdrehung (rechts/links) <i>Mast turning angle (right/left)</i>	90° / 90°
Vorspannkraft am Schlitten (Rammen) <i>Crowd force at sledge (push)</i>	140 kN
Vorspannkraft am Schlitten (Ziehen) <i>Crowd force at sledge (pull)</i>	260 kN
Zul. Drehmoment <i>Allowable torque</i>	150 kNm
Zugkraft drehbare Hilfswinde <i>Line pull turnable auxiliary winch</i>	40 / 55 / 60 kN
F Höhe (drehbare Hilfswinde, optional) <i>Height (turnable auxiliary winch, optional)</i>	1.190 / 1.487 / 1.521 mm

Serienausstattung | Standard Equipment

- Hydraulisch verklemmbarer Teleskopunterwagen UW 70 R
- Motorpaket:
CAT C13 - 430 kW Abgasnorm US Tier 4 final / EU Stufe V mit Dieselpartikelfilter, Oxidationskatalysator, Add-BlueTank und Elektromotor 88 kW (CCR-Steckdose 125 A / 400 V AC)
- Gegengewicht 4 x 2,5 t
- Bordwerkzeugsatz
- Bordbeleuchtungssatz (4 LED Scheinwerfer)
- Rückfahrkamera
- Elektrische Betankungspumpe
- Diagnoseleiste für hydraulische Funktionen
- Integrierter Schallschutz durch automatisch ausfahrende Seitenklappen
- Trittroste (neben der Kabine)
- Bauer Komfortfahrererkabine mit getönten Seitenscheiben und Schiebetür mit integriertem Schiebefenster
- Farbdisplay mit Touchscreen Monitor mit B-Tronic Maschinendaten Erfassungs- und Aufzeichnungssystem
- B-Drive
- DAB Radio mit MP3, USB und Bluetooth-Freisprecheinrichtung
- Bauer Klimaautomatik
- Premium Fahrersitz
- Schutzgitter für Dachscheibe
- Power Management Hybrid-Anteil
- Temperaturregelte Lüftersteuerung
- Vollgasautomatik für Rüttlerbetrieb
- Vorbereitet für EEP (Energy-Efficient Power)
- Mastneigungsautomatik
- Arbeitsgeräteerkennung
- Automatikvorschub
- Fernbedienung Basic
- DTR-Modul
- WEB-BGM Zugang BASIC inkl. B-Report über BCC
- Rohrbruchsicherungen für alle Zylinder
- Parallelogramm Kinematik
- Betrieb von Entspannungsbohrantrieben
- Hydraulische Absteckung des drehbaren Mastes
- Vorbereitung für Rüttler mit verstellbaren Unwuchten
- *Hydraulically clampable telescopic undercarriage UW 70 R*
- *Engine package:
CAT C13 - 430 kW emission standard US Tier 4 final / EU Stage V with diesel particle filter, oxidation catalyzer, Add-Blue tank and electric motor 88 kW (CCR plug 125 A / 400 V AC)*
- *Counterweights 4 x 2.5 t*
- *On-board tool set*
- *On-board lighting set (4 LED spotlights)*
- *Video camera for reverse movement control*
- *Electric refuelling pump*
- *Diagnostic panel for hydraulic functions*
- *Integrated sound insulation by automatically retractable side flaps*
- *Catwalk (on side of operator's cab)*
- *Bauer high-comfort operator cab with tinted side windows and sliding entry door with integrated sliding window*
- *Colour display on touchscreen monitor with B-Tronic operating data acquisition and recording system*
- *B-Drive*
- *DAB Radio with MP3, USB and Bluetooth hand-free kit*
- *Bauer automatic air-conditioning system*
- *Premium driver seat*
- *Protection guard for roof window*
- *Power management hybrid portion*
- *Temperature-controlled fan operating system*
- *Automatic full throttle control for vibrator operation*
- *Ready for EEP (Energy Efficient Power)*
- *Automatic alignment of mast*
- *Automatic front-end recognition equipment*
- *Automatic crowd*
- *Remote control Basic*
- *DTR module*
- *WEB-BGM access BASIC incl. B-Report via BCC*
- *Pipe burst protection for all cylinders*
- *Parallelogram kinematic linkage system*
- *Preboring mode*
- *Hydraulic bolting of mast swing mechanism*
- *Pre-equipped for vibrator with variable eccenters*

Zusatzausstattung | *Optional Equipment*

- Kompressor oder Generator
 - Kältepaket / Kältepaket plus
 - Zusatzscheinwerfer (LED)
 - Zweites Schwenkwerk für erhöhtes Schwenkbremsmoment
 - Absturzsicherung
 - Werkzeugkasten am Unterwagen
 - Bioölbefüllung

 - Vorbereitung Schutzbelüftung
 - Standheizung mit Zeitschaltuhr
 - Schutzgitter für Frontscheibe
 - Premium Fahrersitz Klima
 - Zusätzlicher Sonnenschutz über Sonnensegel klein/groß
 - Vorbereitung für zusätzliche Verfahren (Hydraulik und Steuerung)

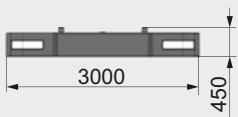
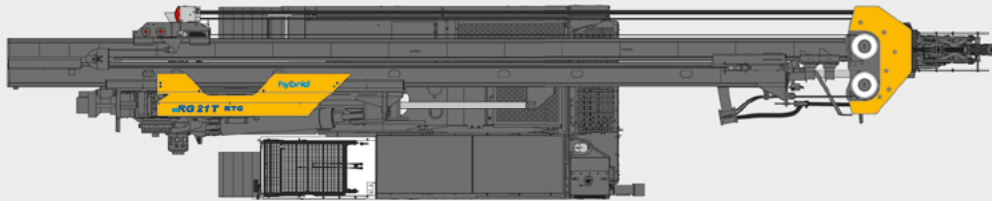
 - EEP (Energy-Efficient Power) mit Eco Mode
 - Fernbedienung OPERATION

 - Vorrichtung zur Abnahme der Gegengewichte über Hilfswinde (ausstattungsabhängig)
 - Hilfswinde 60 kN (drehbar und verstellbar)
 - Zentralschmierung
 - Mastabstützung
 - Automatisches Kupplungssystem für das Grundgerät (ACS I) und alle Anbaugeräte (ACS II)
- *Compressor or generator*
 - *Arctic kit / Arctic kit plus*
 - *Additional spotlights (LED)*
 - *Second slewing gear for increased slewing brake torque*
 - *Fall protection*
 - *Toolbox on the undercarriage*
 - *Bio-degradable oil*

 - *Pre-equipped for pressurized air conditioning system*
 - *Independent cab heater with time switch*
 - *Protective guard for front windscreen*
 - *Premium operator seat „Climate“*
 - *Sun canopies (small / large) for additional sun protection*
 - *Prepared for further methods (hydraulics and electric control)*

 - *EEP (Energy-Efficient Power) with Eco Mode*
 - *Remote control OPERATION*

 - *Device for demounting counterweights by auxiliary winch (depending on configuration)*
 - *Auxiliary winch 60 kN (rotatable and adjustable)*
 - *Central lubrication*
 - *Vertical mast support*
 - *Automatic coupling system for hydraulic connections of the main carrier (ACS I) and all attachments (ACS II)*



Abmessungen | Dimensions

A	Transportlänge (ohne Hilfswinde) <i>Transport length (without auxiliary winch)</i>	14,0 m
A 1	Transportlänge (mit Hilfswinde) <i>Transport length (with auxiliary winch)</i>	15,3 m
B	Transporthöhe <i>Height for transport</i>	3,4 m
C	Länge Laufwerk <i>Crawler length</i>	5,4 m
D	Transportbreite <i>Width for transport</i>	3,0 m
	Transportgewicht (ohne Hilfswinde, ohne Gegengewicht und ohne Anbaugerät) <i>Transport weight (without auxiliary winch, without counterweight and without attachment)</i>	62,0 t
	Transportgewicht mit Bodenplatten 900 mm <i>Transport weight with track shoes 900 mm</i>	63,2 t
	Hilfswinde <i>Auxiliary winch</i>	0,8 t
	Gegengewicht Standard <i>Counterweight standard</i>	4 x 2,5 t
	Gegengewichtskonsole <i>Support bracket for counterweight</i>	0,8 t

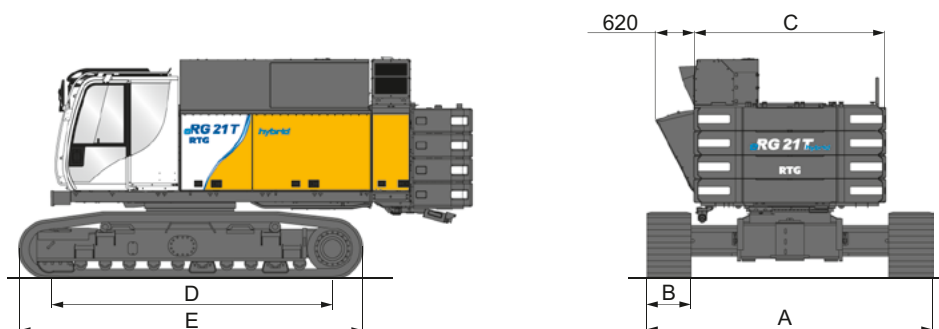
Gewichtsangaben sind ca. Werte, Zusatzausrüstungen (Optionen) können das Gesamtgewicht verändern.
Genaue Transportgewichte sind anzufragen.
Weights shown are approximate values; optional equipment may change the overall weight.
Exact transport weights have to be inquired at your local dealer.

Trägergerät BS 61 eh

Base Carrier BS 61 eh

Unterwagen UW 70 R Undercarriage UW 70 R

A Breite Unterwagen <i>Crawler width</i>	3,00 – 4,50 m
B Kettenbreite <i>Width of track shoes</i>	700 mm
C Breite Oberwagen <i>Width of uppercarriage</i>	3,0 m
D Turasabstand <i>Overall crawler length</i>	4,4 m
E Laufwerkslänge <i>Wheel distance</i>	5,4 m
Laufwerk Crawler	B 6
Zugkraft <i>Towing force</i>	504 kN
Fahrgeschwindigkeit <i>Crawler speed</i>	0 – 1,46 km/h



- Senkung des Kraftstoffverbrauchs um bis zu 30 %
- Gesteigerte Produktivität durch verbesserte Wirkungsgrade
- Deutlich reduzierte Lärmentwicklung
- Bewährte und nachgewiesene Praxistauglichkeit
- Optimierter Parallelbetrieb von Haupt- und Nebenverbrauchern

- *Reduction of fuel consumption by up to 30%*
- *Increased productivity through improved efficiency*
- *Significantly reduced noise levels*
- *Tried and proven suitability for practical application*
- *Optimized parallel operation of main and auxiliary consumers*

Hydraulische Verklemmung der Teleskopholme am Unterwagen
Hydraulic clamping device between telescopic cross beams and undercarriage body

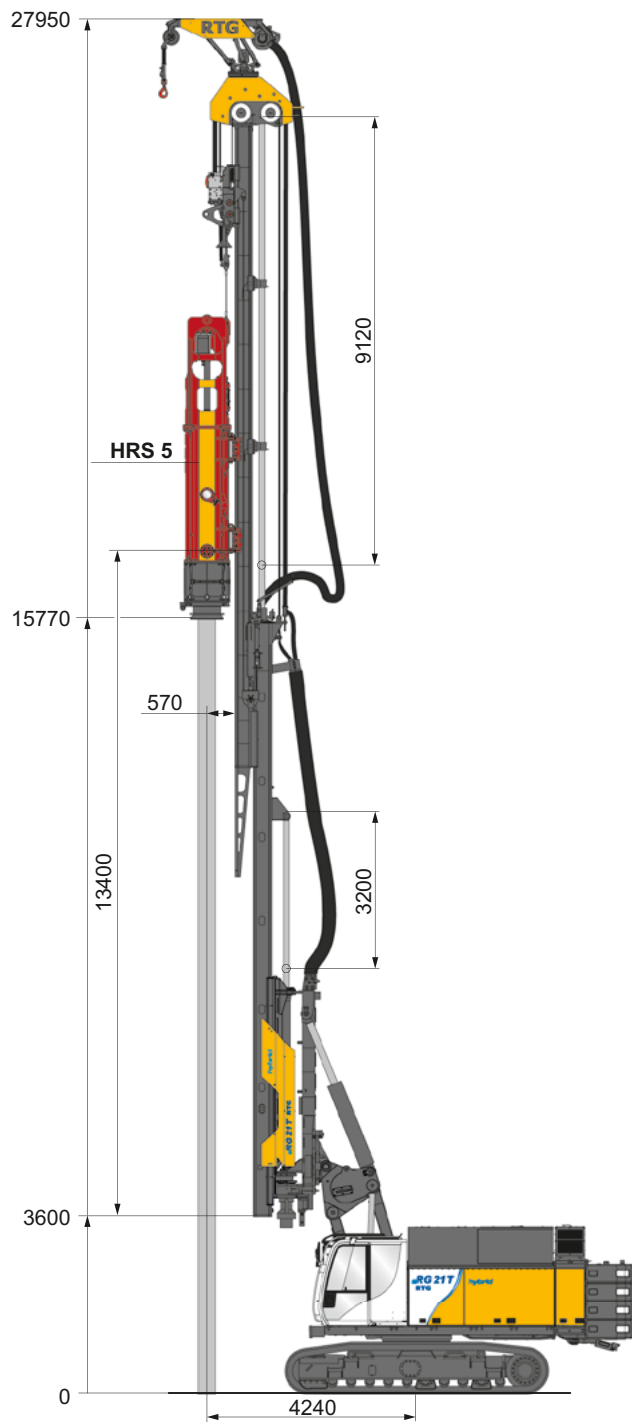
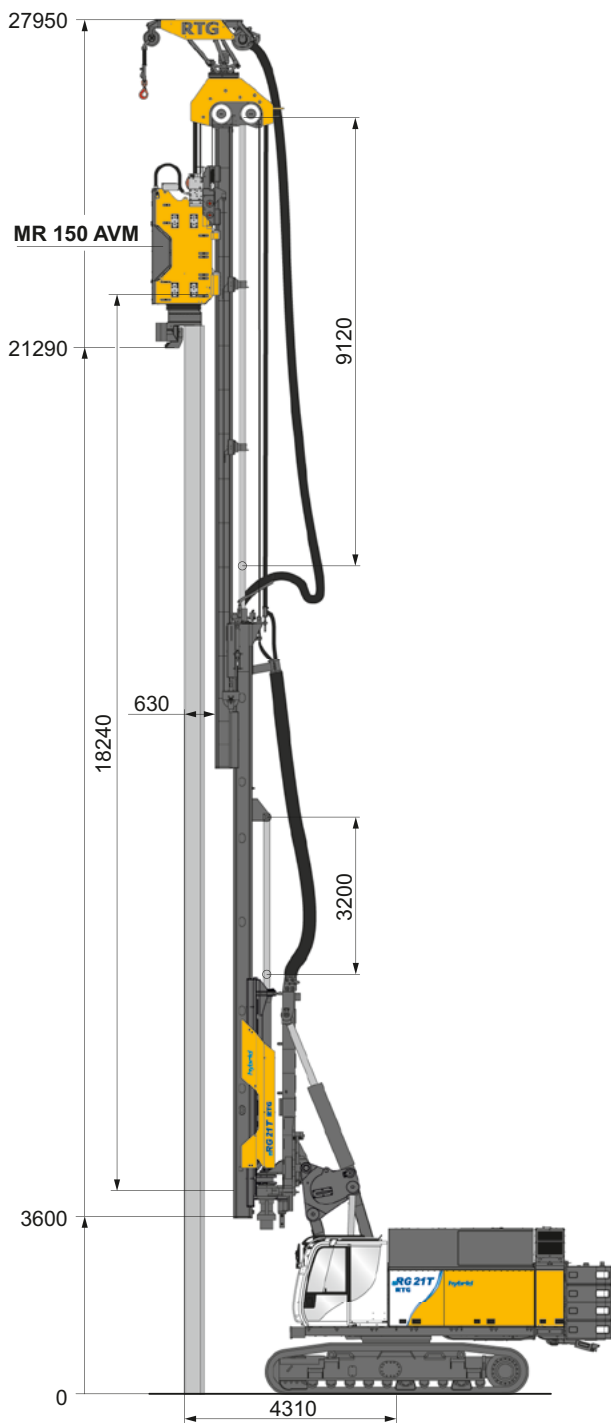
Oberwagen Uppercarriage

Dieselmotor (wassergekühlt) <i>Diesel engine (water-cooled)</i>	CAT C13 B US Tier 4 final / EU Stage V
Leistung Dieselmotor <i>Rated output Diesel engine</i>	430 kW
Drehzahl Dieselmotor <i>Rotation speed Diesel engine</i>	1.800 U/min <i>rpm</i>
Max. Ladeleistung E-Motor (CCR-Steckdose 125 A / 400 V AC) <i>Max. charging power E-motor (CCR-plug 125 A / 400 V AC)</i>	88 kW
Max. Systemleistung <i>Max. system power</i>	518 kW
Durchschnittsverbrauch ca. <i>Average consumption approx.</i>	12,7 l/h + 61,5 kWh
Max. hyd. Volumenstrom <i>Max. hydr. flow rate</i>	850 l/min
Dieseltankinhalt <i>Diesel tank capacity</i>	730 l
Hydrauliktankinhalt <i>Hydraulic tank capacity</i>	980 l
Hydraulikölkühler <i>Hydraulic oil cooler</i>	2 x 80 kW
Rüttlerölkühlung <i>Oil cooling system</i>	integriert <i>integrated</i>



- Senkung des Kraftstoffverbrauchs um bis zu 50 %
- Reduzierung der CO₂-Emission um bis zu 50 %
- reduzierte Schalleistung um bis zu 2dB (A)
- bedarfsoptimierte Leistungssteuerung zwischen Elektro- und Dieselmotor
- elektrisch-/hydraulischer Betrieb bei geringem Leistungsbedarf möglich

- *Reduction of fuel consumption by up to 50%*
- *Reduction of CO₂ emission by up to 50%*
- *Reduced sound power level by up to 2 dB (A)*
- *Demand-optimized power control of electric and diesel motor*
- *Electric/hydraulic operation with low power requirement possible*



Rüttler für Spundwände

Vibrator for sheet piling

Rammgutlänge
Pile length

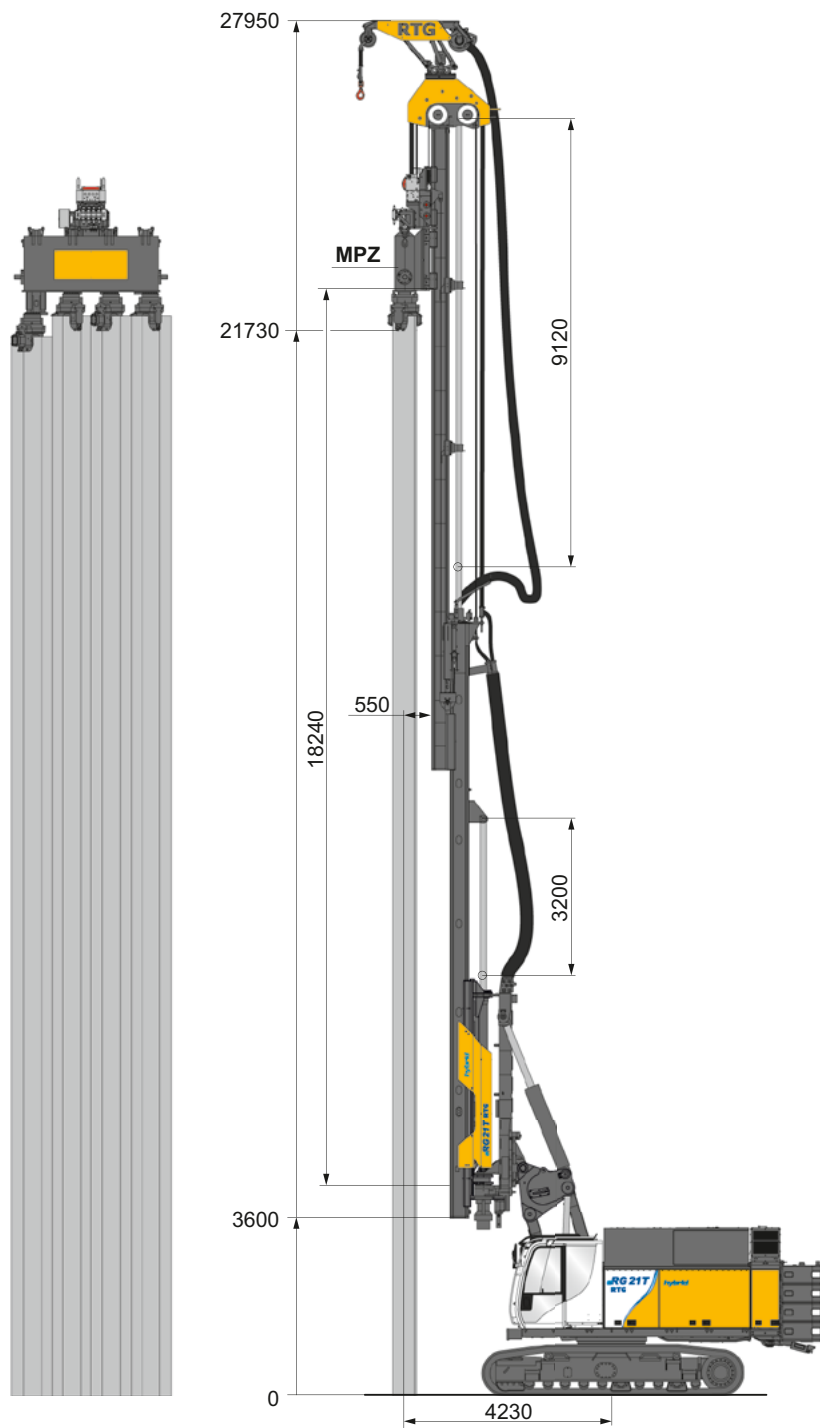
max. 21,0 m

Rammen mit Diesel- und Hydraulikhammer
(mit/ohne Beschleunigung)

Pile driving with diesel and hydraulic hammer
(with/without acceleration)

Rammgutlänge
Pile length

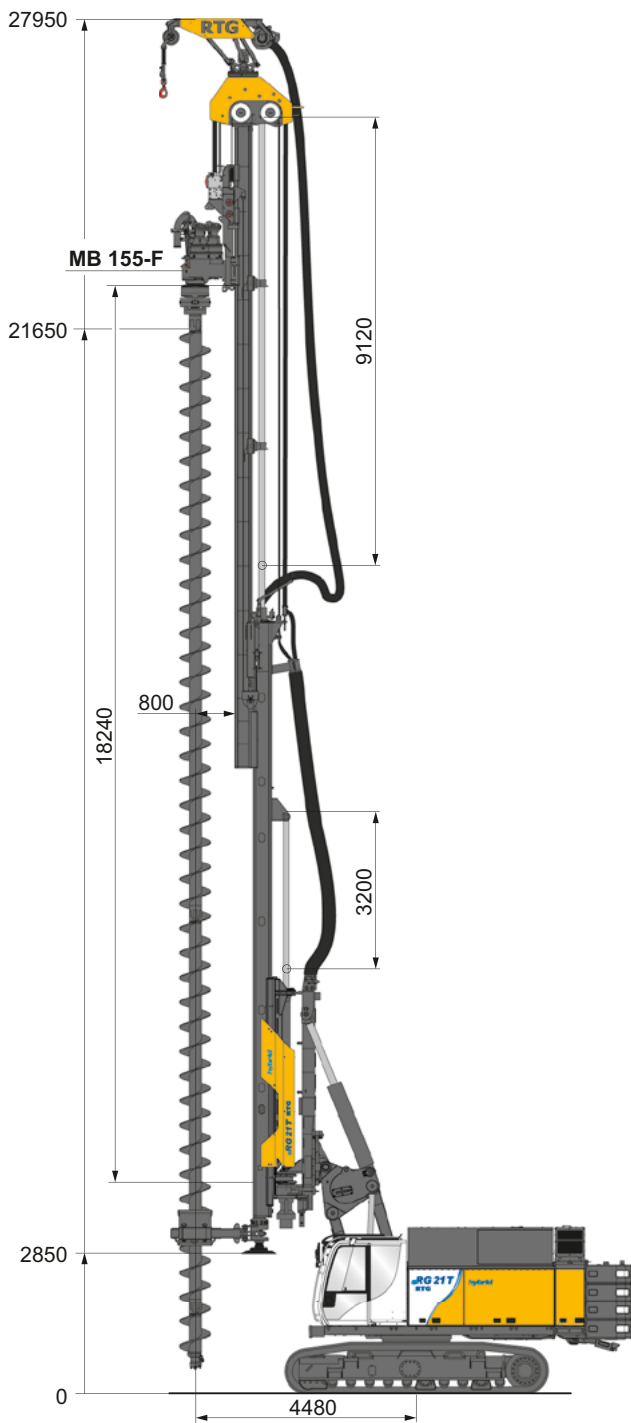
max. 15,5 m



Spundwandpresse
Press system for sheet piling

Rammgutlänge
Pile length

max. 21,0 m

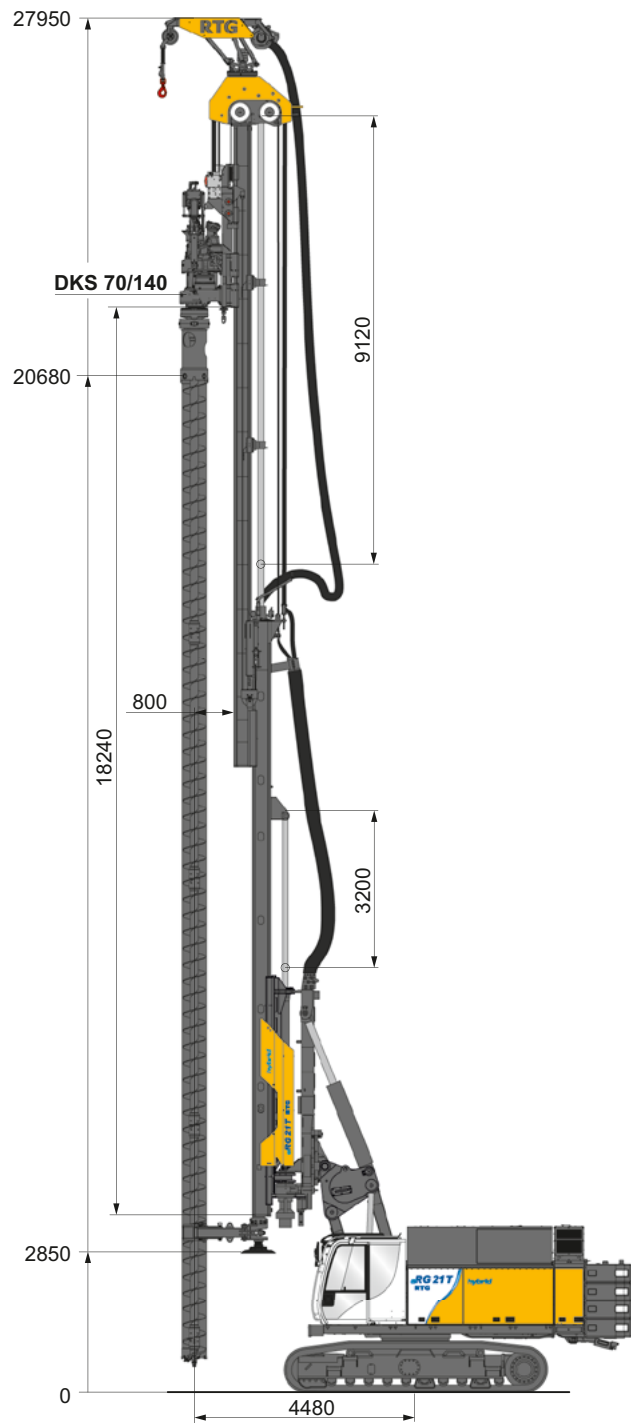


CFA Bohrverfahren CFA Continuous Flight Auger drilling

Bohrtiefe
Drilling depth

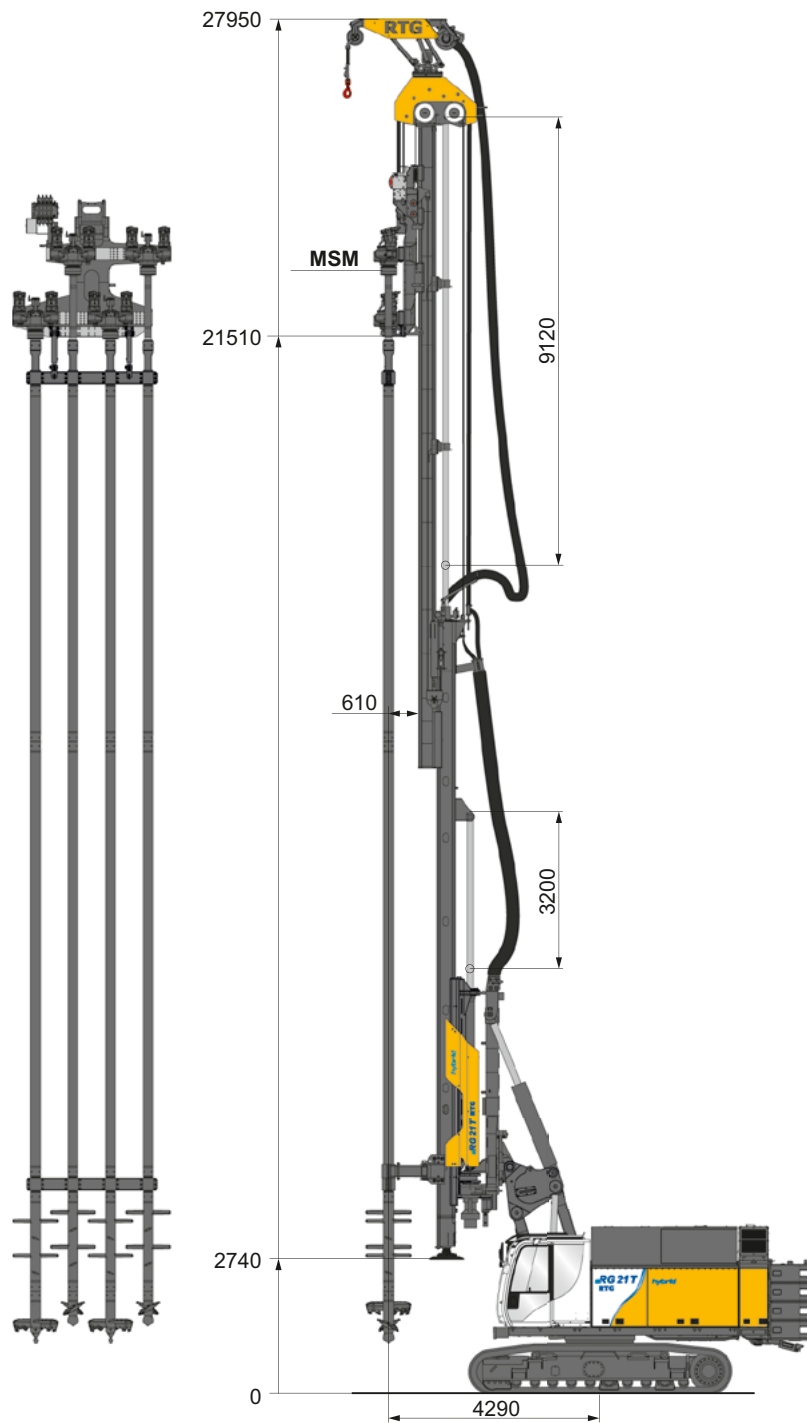
Mit Schneckenputzer
With auger cleaner 20,1 m

Ohne Schneckenputzer
Without auger cleaner 20,4 m



CCFA-Bohren CCFA drilling

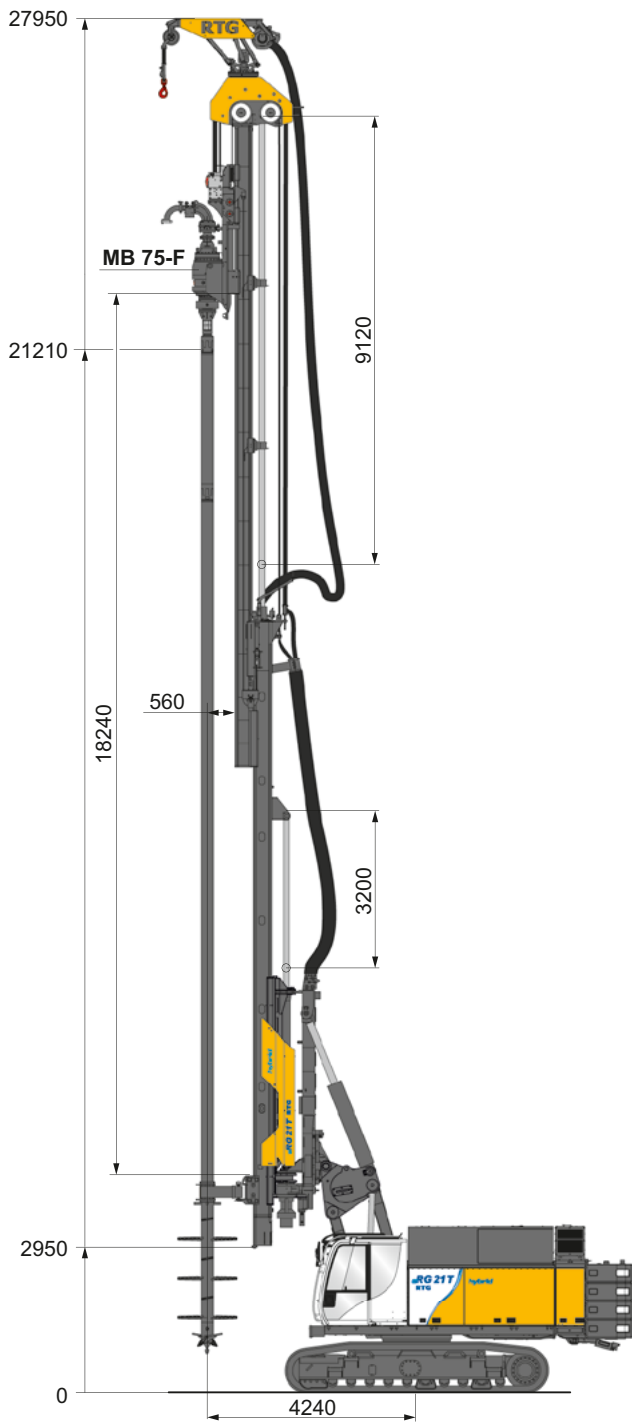
Bohrtiefe
Drilling depth 20,0 m



MSM-Mischen
MSM mixing

Mischtiefe
Mixing depth

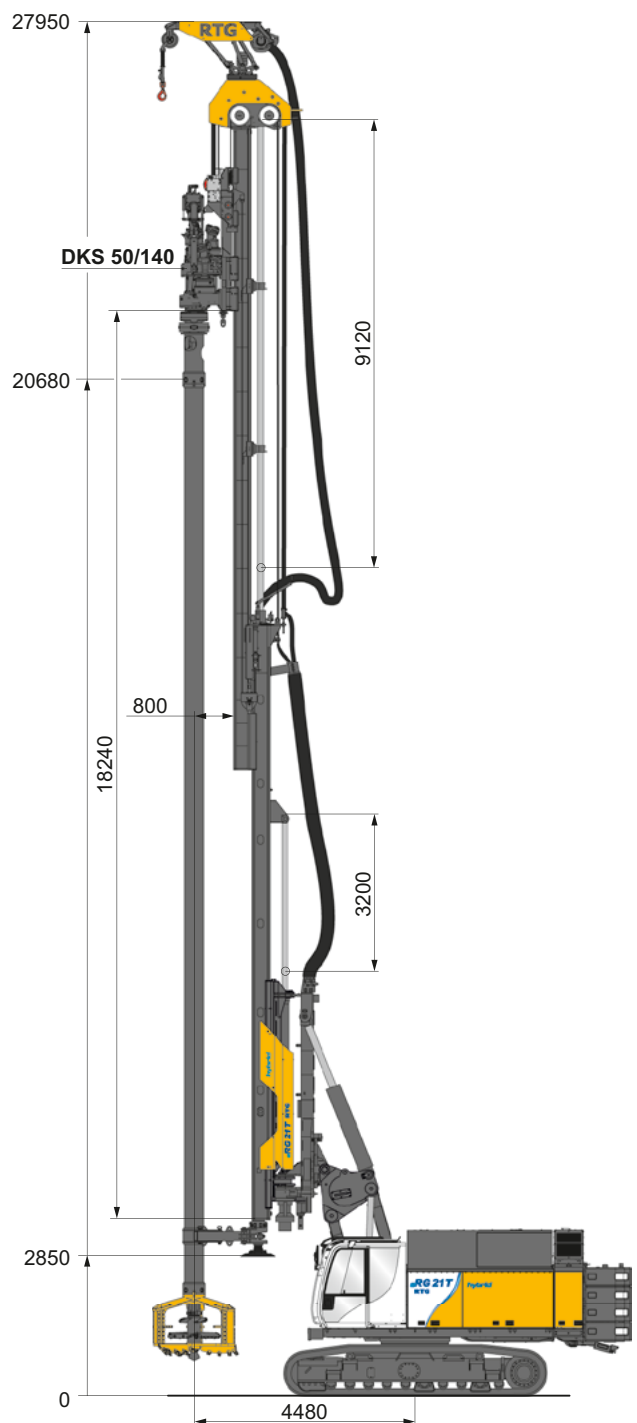
17,3 m



SCM-Mischen
SCM mixing

Mischtiefe
Mixing depth

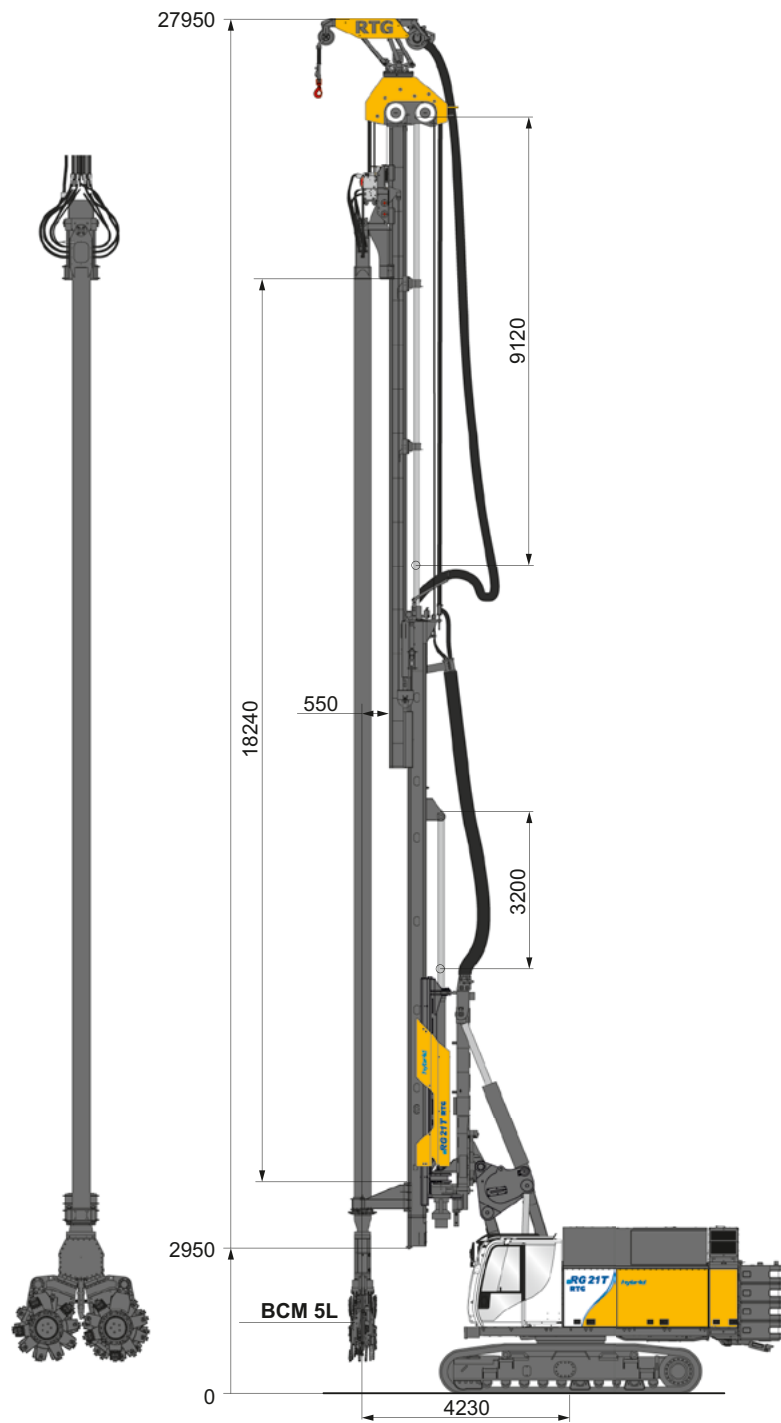
20,2 m



SCM-DH-Mischen
SCM-DH mixing

Mischtiefe
Mixing depth

20,0 m



CSM-Mischen
CSM mixing

Mischtiefe 20,2 m
Mixing depth

**International Service Hotline
+800 1000 1200***

**+49 8252 97-2888
BMA-Service@bauer.de**

*toll-free number, where available

24/7



RTG Rammtechnik



RTG
RAMMTECHNIK GMBH

Konstruktionsentwicklungen und Prozessverbesserungen können Aktualisierungen und Änderungen von Spezifikation und Materialien ohne vorherige Ankündigung oder Haftung erforderlich machen. Die Abbildungen enthalten möglicherweise optionale Ausstattung und zeigen nicht alle möglichen Konfigurationen. Diese Angaben und die technischen Daten haben ausschließlich Informationscharakter. Irrtum und Druckfehler vorbehalten.

Design developments and process improvements may require the specification and materials to be updated and changed without prior notice or liability. Illustrations may include optional equipment and not show all possible configurations. These and the technical data are provided as indicative information only, with any errors and misprints reserved.

**BAUER-Strasse 1
86529 Schrobenhausen
Germany
Phone: +49 8252 97-0
rtg@bauer.de
www.rtg-rammtechnik.de**

905.960.1+2 03/2025